

AB12/TX
AB12/LX
AB12/ATX
AB22/AEX
AB22/TX



TR12/CX
TR22/CX



TR12/SX
TR12/TSX
TR22/TEX
TR22/SNX



GR12/SX



uso e manutenzione **IT**

use and maintenance **GB**

emploi et entretien **FR**

Benutz und Wartungsanleitung **DE**

uso y mantenimiento **ES**

uso e manutenção **PT**

использование и техобслуживание **PY**

AB12/LX-TX-ATX • TR12/SX-CX-TSX • GR12/SX • AB22/TX-AEX • TR22/CX- TEX-SNX

I



TRITACARNE E GRATTUGIA

INDICE

1 INFORMAZIONI GENERALI

Descrizione delle macchine.....	4
Caratteristiche tecniche.....	4
Dimensioni d'ingombro.....	4

2 INFORMAZIONI SULL' INSTALLAZIONE

Imballo e disimballo.....	5
Zona d'installazione.....	5
Collegamento elettrico.....	5

3 INFORMAZIONI SULL' USO E LA PULIZIA

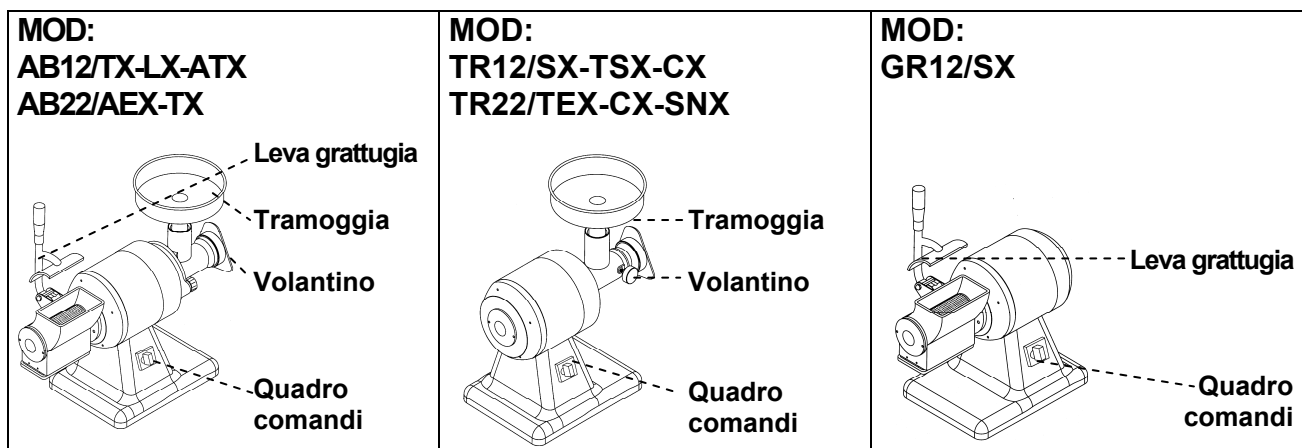
Uso della grattugia.....	6
Uso del tritacarne.....	6
Smontaggio gruppo macinazione.....	6

ALLEGATI

Schema di montaggio gruppo tritacarne unger
Schema elettrico

INFORMAZIONI GENERALI 1

Descrizione delle macchine

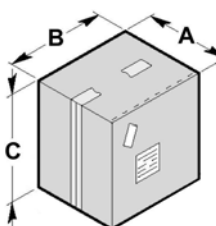
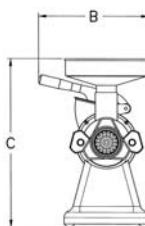
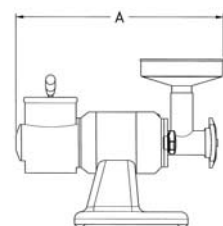


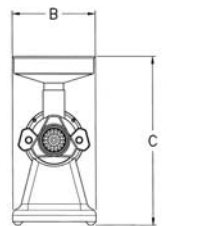
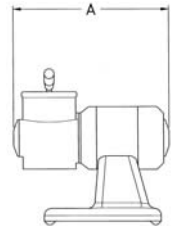
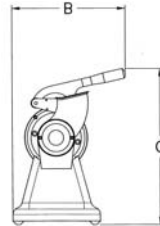
Caratteristiche tecniche

Descrizioni	Unità di misura	AB12/T	AB12/L	AB12/AT	AB22/AE-T
Alimentazione di energia elettrica	V Hz Ph	230V 50Hz 1Ph 230/400V 50Hz 3Ph			
Potenza	kW (HP)	0.75 (1)	0.75 (1)	0.75 (1)	1.1 (1.5)
Produzione oraria tritacarne	kg	160	160	160	300
Produzione oraria grattugia	kg	40	40	40	40
Peso netto	kg	22	23	26	27
Peso con imballo	kg	26	27	30	31
Livello di rumorosità		< 70 dB(A)			
Installazione		Su banco			

Descrizioni	Unità di misura	TR12/S	TR12/TS	TR12/C	TR22/TE	TR22/SN	TR22/C	GR12/S
Alimentazione di energia elettrica	V Hz Ph	230V 50Hz 1Ph 230/400V 50Hz 3Ph						
Potenza	kW (HP)	0.75 (1)	0.75 (1)	0.75 (1)	1.1 (1.5)	1.1 (1.5)	1.1 (1.5)	0.75 (1)
Produzione oraria tritacarne	kg	160	160	160	300	300	300	/
Produzione oraria grattugia	kg	/	/	/	/	/	/	40
Peso netto	kg	20	20	22	24	23	26	17
Peso con imballo	kg	22	22	24	26	25	28	19
Livello di rumorosità		< 70 dB(A)						
Installazione		Su banco						

Dimensioni d'ingombro

	mm.				mm.			
	A	B	C		A	B	C	
AB12/T-L-AT	290	740	460	AB12/T	590	300	460	
AB22/AE-T	290	740	460	AB12/L	750	320	400	
TR12/S-TS	290	467	460	AB12/AT	580	350	470	
TR12/C	290	520	460	AB22/AE	630	350	480	
TR22/TE-SN-C	290	520	460	AB22/T	640	300	510	
GR12/S	290	467	460					

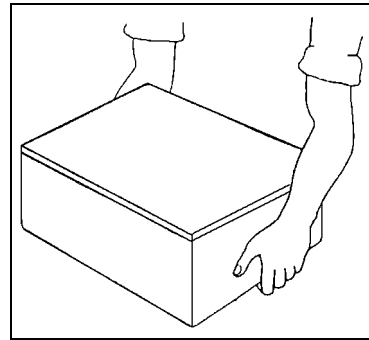
	mm.				mm.			
	A	B	C		A	B	C	
TR12/S	400	250	510	GR12/S	420	300	420	
TR12/TS	400	250	510					
TR12/C	440	270	430					
TR22/TE	450	250	510					
TR22/C	470	270	440					
TR22/SN	460	270	510					

INFORMAZIONI SULL' INSTALLAZIONE 2

Imballo e disimballo

La macchina è imballata in cartone con l' inserimento di poliestere espanso per garantire la perfetta integrità durante il trasporto.

- Movimentare l' imballo rispettando le istruzioni.
- Aprire l' imballo e verificare l' integrità di tutti i componenti. Conservare l' imballo per futuri traslochi.
- Effettuare il sollevamento della macchina come indicato e posizionarla nella zona adibita all' installazione.



Zona d' installazione

La zona prestabilita dovrà essere adeguatamente illuminata e dovrà disporre di presa di distribuzione dell' energia elettrica. Il piano di appoggio deve essere sufficientemente ampio, ben livellato e asciutto. L' installazione deve avvenire in ambienti con atmosfera non esplosiva. In ogni modo, l' installazione deve essere eseguita tenendo conto anche delle leggi vigenti in materia di sicurezza sul lavoro.

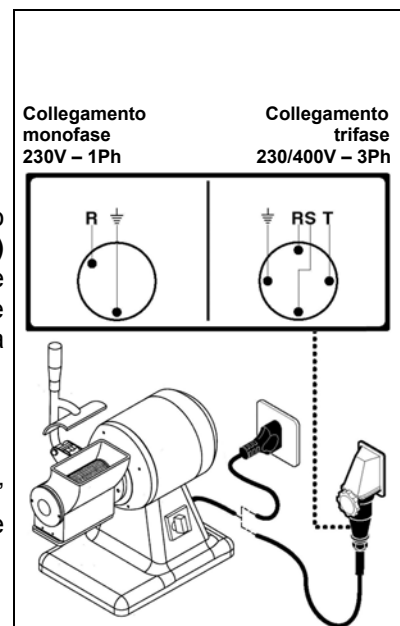
Collegamento elettrico

⚠ PERICOLO – ATTENZIONE: Il collegamento elettrico alla rete di alimentazione deve essere eseguito da personale specializzato.

Accertarsi della perfetta efficienza dell' impianto di messa a terra dello stabilimento. Verificare che la tensione di linea (**V**) e la frequenza (**Hz**) corrispondano a quelli della macchina (Vedere la targhetta di identificazione e lo schema elettrico). La macchina è dotata di cavo elettrico al quale collegare una spina multipolare. La spina è da collegare ad un interruttore a muro provvisto di differenziale.

Collegamento trifase

Avviare la macchina per pochi attimi e verificare che la rotazione dell' utensile sia corretta. Nel caso in cui la rotazione non sia corretta, togliere tensione ed invertire due delle tre fasi nella spina.



INFORMAZIONI SULL' USO E LA PULIZIA **3**

Uso della grattugia

- Nei modelli abbinati grattugia-tritacarne smontare i gruppi macinazione prima di utilizzare la grattugia.
- Alzare la leva grattugia e immettere il prodotto all' interno della bocca grattugia.
- Abbassare la leva grattugia e ruotare l'interruttore sulla posizione "I".
- Premere progressivamente la leva fino all'esaurimento del prodotto.
- Arrestare la macchina ruotando l'interruttore sulla posizione "0".
- Al termine della lavorazione sollevare la leva ed immettere altro prodotto nella bocca grattugia; riabbassare la leva e ruotare l'interruttore sulla posizione "I".
- Al termine della lavorazione ruotare l'interruttore sulla posizione "0".
- Alla fine del ciclo di lavoro pulire il rullo grattugiando un pezzo di pane duro oppure con l' apposito pennello.

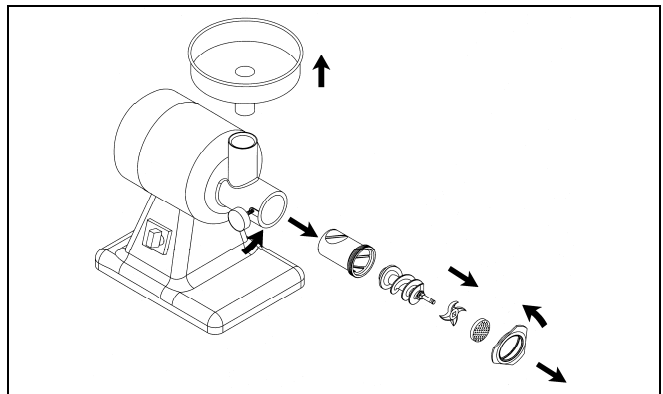
Uso del tritacarne

- Nei modelli abbinati grattugia-tritacarne abbassare la leva grattugia.
- Serrare il pomello bocchettone nelle versioni mod. AB12/TX-LX – AB22/TX - TR12/SX – TR22/SNX.
- Avviare i pomelli di bloccaggio corpo tritacarne nelle versioni mod. AB12/ATX – AB22/AEX – TR12/TSX – TR12/CX – TR22/TEX – TR22/CX.
- Serrare leggermente, senza bloccarlo, il volantino presente sulla bocca d' uscita del tritacarne.
- Avviare la macchina ruotando l' interruttore sulla posizione "I".
- Introdurre il prodotto all'interno della bocca superiore del tritacarne e comprimere quest' ultimo con il pestello in dotazione.
- Al termine della lavorazione ruotare l'interruttore sulla posizione "0".
- Alla fine del ciclo di lavoro smontare il gruppo macinazione e lavarlo con detergenti idonei (non aggressivi) in acqua calda e asciugare accuratamente.

Smontaggio gruppo macinazione

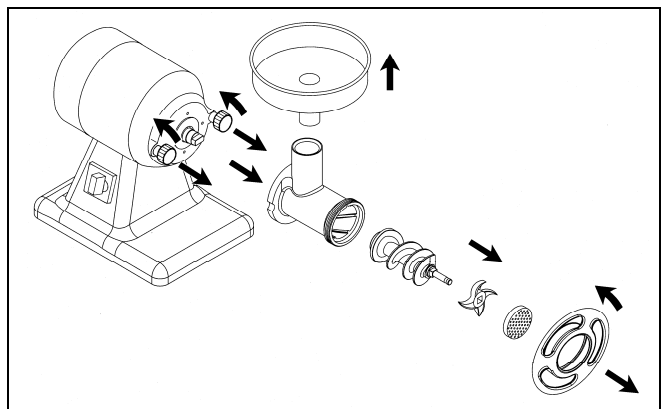
Mod. AB12/TX-LX –AB22/TX–TR12/SX–TR22/SNX:

- Estrarre la tramoggia dalla bocca superiore.
- Ruotare in senso antiorario il volantino.
- Estrarre in successione:
 - la piastra forata
 - il coltello
 - la coclea
- Svitare il pomello bocchettone in senso antiorario ed estrarre il bocchettone tritacarne.
- Eseguire le operazioni inverse per rimontare il gruppo macinazione.



Mod. AB12/ATX - AB22/AEX - TR12/TSX - TR12/CX – TR22/TEX – TR22/CX:

- Estrarre la tramoggia dalla bocca superiore.
- Ruotare in senso antiorario il volantino.
- Estrarre in successione:
 - la piastra forata
 - il coltello
 - la coclea
- Svitare i pomelli di bloccaggio corpo tritacarne. Estrarre, quindi, il corpo tritacarne.
- Eseguire le operazioni inverse per rimontare il gruppo macinazione.



i **INFORMAZIONI:** Prima di ogni ciclo di lavoro verificare che le parti amovibili siano serrate solidamente alla macchina.

AB12/LX-TX-ATX • TR12/SX-CX-TSX • GR12/SX • AB22/TX-AEX • TR22/CX- TEX-SNX



MEAT MINCER AND GRATER

CONTENTS

1 GENERAL INFORMATION

Machine description.....	4
Specifications.....	4
Overall dimensions.....	4

2 INSTALLATION

Packing and unpacking.....	5
Installation area.....	5
Electric connection.....	5

3 OPERATION AND CLEANING

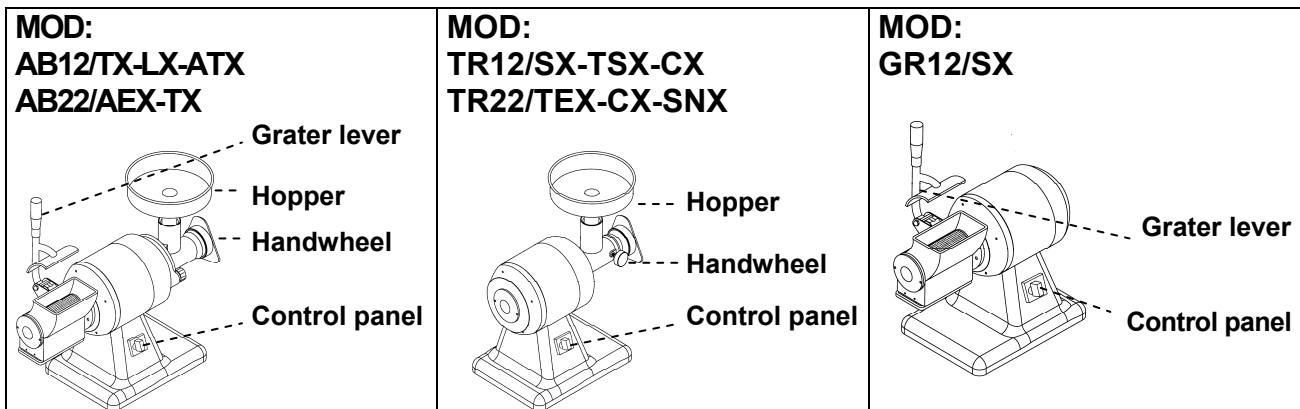
Using the grater.....	6
Using the mincer.....	6
Dismantling the mincing set.....	6

ANNEXES

Unger mincing set assembly diagram
Electrical wiring diagram

GENERAL INFORMATION 1

Machine description



Specifications

Description	Unit of measure	AB12/T	AB12/L	AB12/AT	AB22/AE-T
Electric power input	V Hz Ph	230V 50Hz 1Ph 230/400V 50Hz 3Ph			
Power	kW (HP)	0.75 (1)	0.75 (1)	0.75 (1)	1.1 (1.5)
Mincer output	kg	160	160	160	300
Grater output	kg	40	40	40	40
Net weight	kg	22	23	26	27
Packaged weight	kg	26	27	30	31
Noise		< 70 dB(A)			
Installation		On the table			

Description	Unit of measure	TR12/S	TR12/TS	TR12/C	TR22/TE	TR22/SN	TR22/C	GR12/S
Electric power input	V Hz Ph	230V 50Hz 1Ph 230/400V 50Hz 3Ph						
Power	kW (HP)	0.75 (1)	0.75 (1)	0.75 (1)	1.1 (1.5)	1.1 (1.5)	1.1 (1.5)	0.75 (1)
Mincer output	kg	160	160	160	300	300	300	/
Grater output	kg	/	/	/	/	/	/	40
Net weight	kg	20	20	22	24	23	26	17
Packaged weight	kg	22	22	24	26	25	28	19
Noise		< 70 dB(A)						
Installation		On the table						

Overall dimensions

mm.	A	B	C	mm.	A	B	C
	AB12/T-L-AT	290	740		460	AB12/T	590
AB22/AE-T	290	740	460	AB12/L	750	320	400
TR12/S-TS	290	467	460	AB12/AT	580	350	470
TR12/C	290	520	460	AB22/AE	630	350	480
TR22/TE-SN-C	290	520	460	AB22/T	640	300	510
GR12/S	290	467	460				

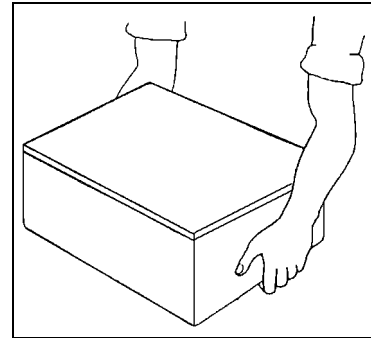
mm.	A	B	C	mm.	A	B	C
	TR12/S	400	250		510	GR12/S	420
TR12/TS	400	250	510				
TR12/C	440	270	430				
TR22/TE	450	250	510				
TR22/C	470	270	440				
TR22/SN	460	270	510				

INSTALLATION 2

Packing and unpacking

The machine will come packaged in a carton with foamed polyester inserts to guarantee perfect safety during transport.

- Handle the carton in compliance with the instructions.
- Open the carton and make sure that all components are intact. Keep the carton for any future machine removal.
- Lift the machine according to the instructions and place it in its selected setting for installation.



Installation area

The selected machine work setting must be sufficiently lit and have an electric power outlet. The worktop must be sufficiently large, perfectly level and dry. The machine should be installed in non-explosive environments. In any case, installation should be carried out by taking into account any applicable industrial safety regulations in force.

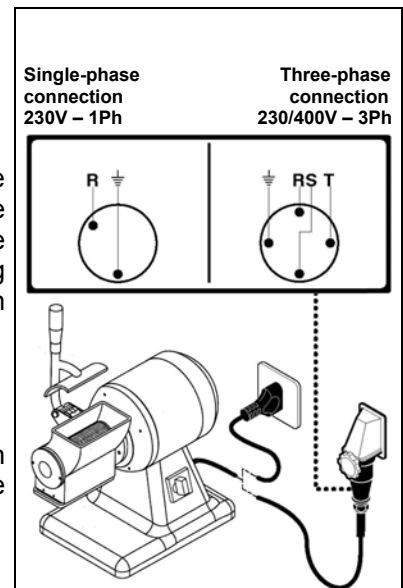
Electric connection

⚠ DANGER – CAUTION: Electric connection to the power mains should be executed by skilled engineers.

Check for the perfect efficiency of the plant grounding system. Make sure that the line voltage (**V**) and frequency (**Hz**) correspond to the machine ratings (refer to the machine identification plate and wiring diagram). The machine comes equipped with an electric cable to which a multipolar plug should be connected. Plug the machine into a main wall switch with differential.

Three-phase connection

Start the machine for just a few seconds and check that the beater turns in the right direction. If this is not the case, disconnect power and exchange two of the three phase wires in the plug.



OPERATION AND CLEANING 3

Using the grater

- In combined mincer-grater models, remove the mincer set before using the grater.
- Lift the grater lever and place the product to be processed inside the grater mouth.
- Lower the grater lever and turn the switch on position "I".
- Gradually press the lever until the product is finished.
- In order to stop the machine, turn the switch on position "0".
- At the end of processing lift the lever and introduce more product into the grater mouth; lower the lever once more and turn the switch on position "I".
- At the end of the work session turn the switch on position "0".
- At the end of the work cycle, grate a piece of hard bread or use the appropriate brush to clean the roller.

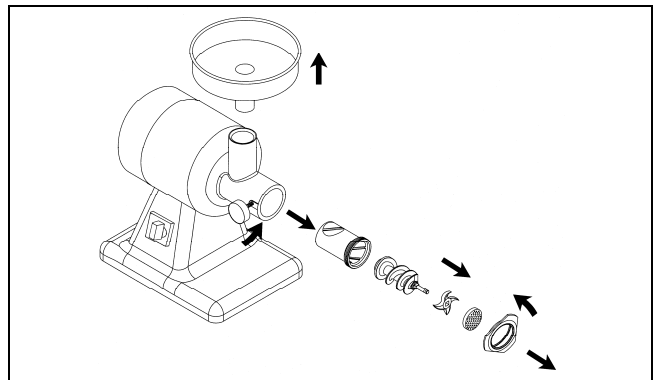
Using the mincer

- In combined grater-mincer versions, lower the grater lever.
- Tighten the filler knob in the versions mod. AB12/TX-LX – AB22/TX - TR12/SX – TR22/SNX.
- Rotate the knobs in versions mod. AB12/ATX – AB22/AEX – TR12/TSX– TR12/CX – TR22/TEX – TR22/CX.
- Tighten the handwheel on the output mouth of the mincer without blocking.
- Start-up the machine by turning the switch on position "I".
- Place the product inside the upper mincer mouth and press it down using the pestle supplied.
- At the end of the work session turn the switch on position "0".
- At the end of the work cycle remove the mincer set and wash using suitable detergents (not aggressive) in hot water and dry properly.

Dismantling the mincer set

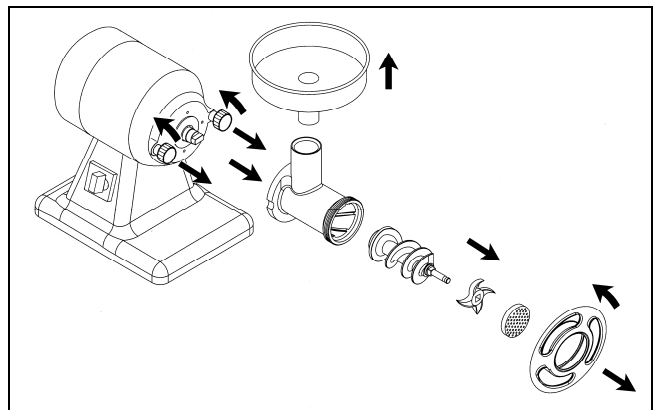
Mod. AB12/TX-LX –AB22/TX–TR12/SX–TR22/SNX:

- Remove the hopper from the upper mouth.
- Rotate the handwheel anti-clockwise.
- Extract:
 - the mincing plate;
 - the blade;
 - and the volute, in sequence
- Unscrew the filler knob by turning anti-clockwise and extract the mincer filler.
- Perform operations in reverse order to reassemble the mincer group.



Mod. AB12/ATX - AB22/AEX - TR12/TSX – TR12/CX – TR22/TEX – TR22/CX:

- Remove the hopper from the upper mouth.
- Turn the handwheel anti-clockwise.
- Extract
 - the mincing plate;
 - the blade;
 - and the volute in sequence
- Rotate the mincer body-blocking knob and extract mincer body.
- Perform operations in reverse order to reassemble mincer group.



I INFORMATION: Prior to each work cycle ensure that the removable parts are properly fixed to the machine.

AB12/LX-TX-ATX • TR12/SX-CX-TSX • GR12/SX • AB22/TX-AEX • TR22/CX- TEX-SNX

F



HACHE-VIANDE ET RAPE

INDEX

1 INFORMATIONS GENERALES

Description des machines.....	4
Caractéristiques techniques.....	4
Dimensions d' encombrement.....	4

2 INFORMATIONS SUR L' INSTALLATION

Emballage et déballage.....	5
Zone d' installation.....	5
Branchement électrique.....	5

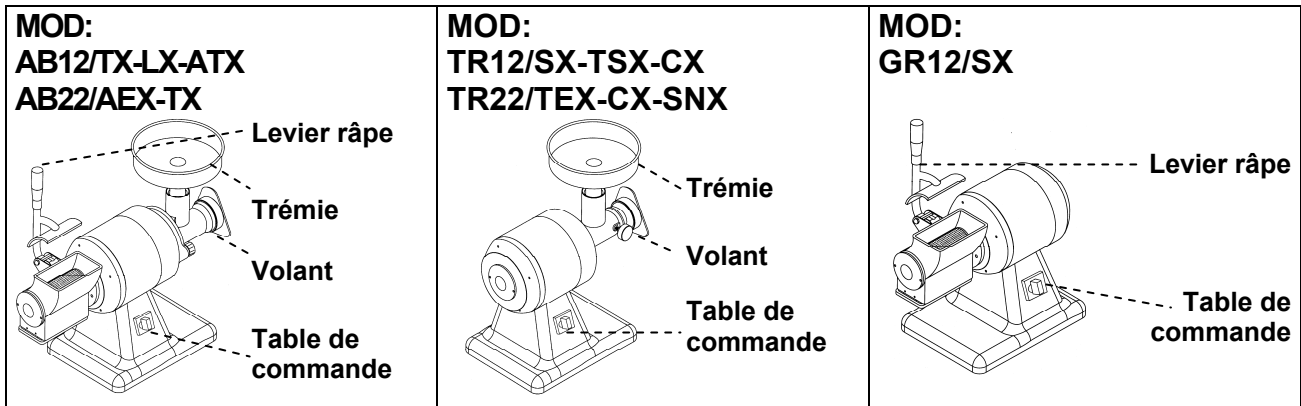
3 INFORMATIONS SUR L'UTILISATION ET LE NETTOYAGE

Utilisation de la râpe.....	6
Utilisation du hache-viande.....	6
Démontage groupe hachoir.....	6

ANNEXES

Schéma de montage groupe hache-viande unger	
Schéma électrique	

Description des machines



Caractéristiques techniques

Descriptions	Unité de mesure	AB12/T	AB12/L	AB12/AT	AB22/AE-T
Alimentation en énergie	V Hz Ph	230V 50Hz 1Ph 230/400V 50Hz 3Ph			
Puissance	kW (HP)	0.75 (1)	0.75 (1)	0.75 (1)	1.1 (1.5)
Production par heure du hache-viande	kg	160	160	160	300
Production par heure de la râpe	kg	40	40	40	40
Poids net	kg	22	23	26	27
Poids avec emballage	kg	26	27	30	31
Niveau de bruit		< 70 dB(A)			
Installation		Sur table			

Descriptions	Unité de mesure	TR12/S	TR12/TS	TR12/C	TR22/TE	TR22/SN	TR22/C	GR12/S
Alimentation en énergie	V Hz Ph	230V 50Hz 1Ph 230/400V 50Hz 3Ph						
Puissance	kW (HP)	0.75 (1)	0.75 (1)	0.75 (1)	1.1 (1.5)	1.1 (1.5)	1.1 (1.5)	0.75 (1)
Production par heure du hache-viande	kg	160	160	160	300	300	300	/
Production par heure de la râpe	kg	/	/	/	/	/	/	40
Poids net	kg	20	20	22	24	23	26	17
Poids avec emballage	kg	22	22	24	26	25	28	19
Niveau de bruit		< 70 dB(A)						
Installation		Sur table						

Dimensions d'encadrement

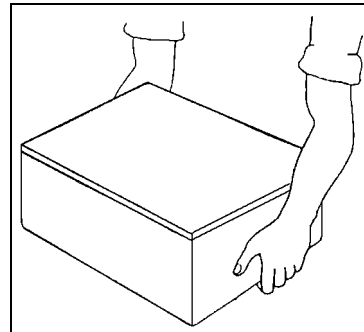
mm.	A			B			C			mm.	A			B			C		
	A	B	C	A	B	C	A	B	C		A	B	C	A	B	C			
AB12/T-L-AT	290	740	460	AB12/T	590	300	460												
AB22/AE-T	290	740	460	AB12/L	750	320	400												
TR12/S-TS	290	467	460	AB12/AT	580	350	470												
TR12/C	290	520	460	AB22/AE	630	350	480												
TR22/TE-SN-C	290	520	460	AB22/T	640	300	510												
GR12/S	290	467	460																
				TR12/S	400	250	510												
				TR12/TS	400	250	510												
				TR12/C	440	270	430												
				TR22/TE	450	250	510												
				TR22/C	470	270	440												
				TR22/SN	460	270	510												
				GR12/S	420	300	420												

INFORMATIONS SUR L'INSTALLATION 2

Emballage et déballage

La machine est emballée dans du carton avec l'insertion de polyester expansé pour assurer son intégrité parfaite pendant le transport.

- Manutentionner l'emballage en respectant les instructions.
- Ouvrir l'emballage et vérifier l'intégrité de tous les composants. Garder l'emballage pour des déménagements futurs.
- Effectuer le levage de la machine comme il est indiqué et la placer dans la zone destinée à l'installation.



Zone d'installation

La zone préétablie devra être dûment éclairée et devra avoir une prise de courant électrique. Le plan d'appui doit être suffisamment ample, bien nivelé et sec. L'installation ne doit pas être exécutée dans des lieux avec une atmosphère explosive. En tous cas, l'installation doit être exécutée en tenant compte aussi des lois en vigueur en matière de sécurité dans le lieu de travail.

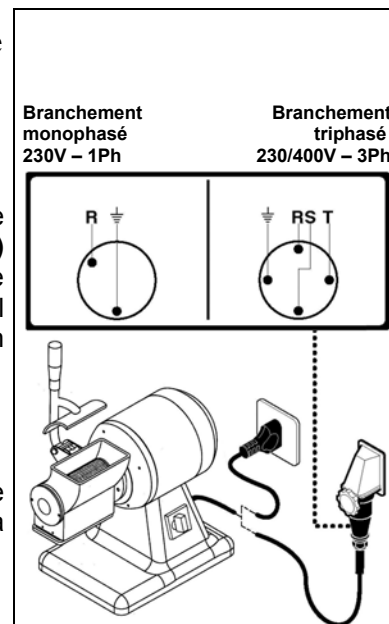
Branchement électrique

⚠ DANGER – ATTENTION: Le branchement électrique sur le réseau d'alimentation doit être exécuté par du personnel spécialisé.

S'assurer que l'installation de mise à la terre de l'usine fonctionne parfaitement. Vérifier que la tension de ligne (**V**) et la fréquence (**Hz**) correspondent à celles de la machine (Voir la plaquette d'identification et le schéma de câblage). La machine est dotée d'un câble électrique sur lequel il faut brancher une fiche multipolaire. La fiche est branchée sur un interrupteur général mural doté d'un différentiel.

Branchement triphasé

Démarrer la machine pendant quelques secondes et vérifier si la rotation de l'accessoire est correcte. Si la rotation n'est pas correcte, déconnecter la tension et inverser deux des trois phases de la fiche.



INFORMATION SUR L' EMPLOI ET LE NETTOYAGE 3

Utilisation de la râpe

- Dans les modèles combinés râpe/hache-viande démonter les groupes hachoir avant d'utiliser la râpe.
- Soulever le levier râpe et introduire le produit à l'intérieur de l'ouverture râpe.
- Abaisser le levier râpe en tournant l'interrupteur sur la position "I".
- Appuyer progressivement sur le levier jusqu'à ce que le produit soit épuisé.
- Arrêter la machine en tournant l'interrupteur sur la position "0".
- Au terme du traitement soulever le levier et introduire un autre produit dans l'ouverture râpe; abaisser de nouveau le levier en tournant l'interrupteur sur la position "I".
- Au terme du traitement arrêter la machine en tournant l'interrupteur sur la position "0".
- A la fin du cycle nettoyer le rouleau en râpant un morceau de pain dur ou bien avec le pinceau conçu à cet effet.

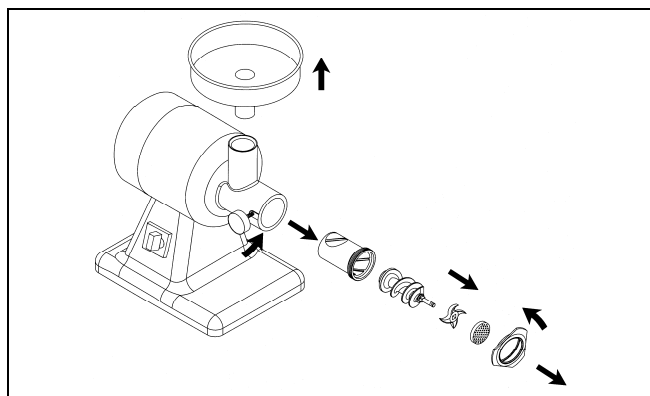
Utilisation du hache-viande

- Dans les modèles combinés râpe/hache-viande abaisser le levier râpe.
- Serrer la poignée du conduit de remplissage dans les versions mod. AB12/TX-LX – AB22/TX - TR12/SX – TR22/SNX.
- Tourner les poignées dans les versions mod. AB12/ATX – AB22/AEX – TR12/TSX– TR12/CX – TR22/TEX – TR22/CX.
- Serrer légèrement, sans le bloquer, le volant présent sur l'ouverture de sortie du hache-viande.
- Mettre en route la machine en tournant l'interrupteur sur la position "I".
- Introduire le produit à l'intérieur de l'ouverture supérieure du hache-viande et comprimer ce dernier avec le poussoir en dotation.
- Au terme du traitement arrêter la machine en tournant l'interrupteur sur la position "0".
- A la fin du cycle de traitement démonter le groupe hachoir et le laver avec des détergents adéquats (pas agressiv) dans l'eau chaude et sécher correctement.

Démontage groupe hachoir

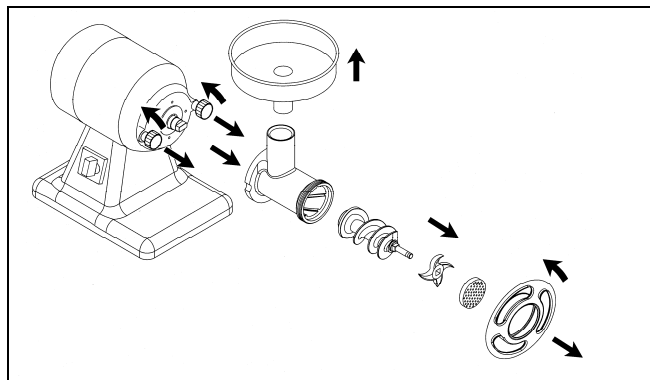
Mod. AB12/TX-LX –AB22/TX–TR12/SX–TR22/SNX:

- Extraire la trémie de l'ouverture supérieure.
- Tourner en sens anti-horaire le volant.
- Extraire en succession:
 - la grille percée
 - le couteau
 - la vis spirale transporteuse
- Dévisser la poignée conduit de remplissage en sens anti-horaire et extraire le conduit de remplissage.
- Effectuer les opérations inverses pour remonter le groupe hachoir.



Mod. AB12/ATX - AB22/AEX - TR12/TSX – TR12/CX – TR22/TEX – TR22/CX:

- Extraire la trémie de l'ouverture supérieure.
- Tourner en sens anti-horaire le volant.
- Extraire en succession:
 - la grille percée
 - le couteau
 - la vis spirale transporteuse
- Tourner les poignées de blocage corps hache-viande. Extraire alors, le corps hache-viande.
- Effectuer les opérations inverses pour remonter le groupe hachoir.



i **INFORMATIONS:** Avant chaque cycle de traitement vérifier que les parties démontables soient correctement serrées sur la machine.

AB12/LX-TX-ATX • TR12/SX-CX-TSX • GR12/SX • AB22/TX-AEX • TR22/CX- TEX-SNX

D



FLEISCHWOLF UND REIBE

INHALT

1 ALLGEMEINE HINWEISE

Beschreibung der Maschinen.....	4
Technische Eigenschaften.....	4
Abmessungen.....	4

2 AUFSTELLUNG

Verpackung und Auspacken.....	5
Aufstellbereich.....	5
Elektrischer Anschluss.....	5

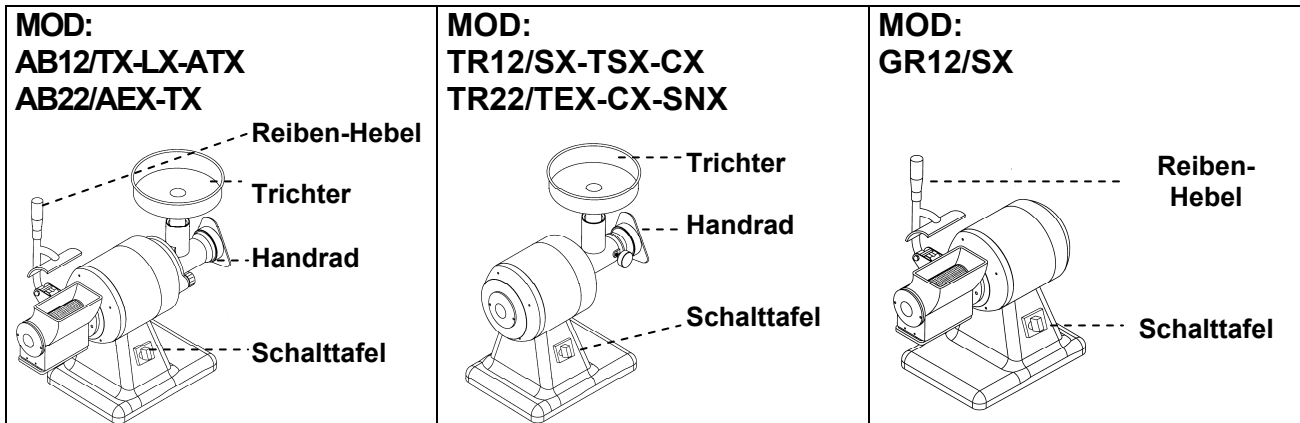
3 GEBRAUCH UND REINIGUNG

Bedienung der Reibe.....	6
Bedienung des Fleischwolfes	6
Ausbau der Mahlgruppe.....	6

ANLAGEN

Ungersystem Fleischwolfgruppen-Montageplan	
Schaltplan	

Beschreibung der Maschinen



Technische Eigenschaften

Beschreibung	Maßeinheit	AB12/T	AB12/L	AB12/AT	AB22/AE-T
Stromversorgung	V Hz Ph	230V 50Hz 1Ph 230/400V 50Hz 3Ph			
Leistung	kW (HP)	0.75 (1)	0.75 (1)	0.75 (1)	1.1 (1.5)
Stundenleistung de Hackfleischmaschine	kg	160	160	160	300
Stundenleistung des Reibeisens	kg	40	40	40	40
Nettogewicht	kg	22	23	26	27
Gewicht mit Verpackung	kg	26	27	30	31
Lärmpegel		< 70 dB(A)			
Aufstellen		Auf der Arbeitsfläche			

Beschreibung	Maßeinheit	TR12/S	TR12/TS	TR12/C	TR22/TE	TR22/SN	TR22/C	GR12/S
Stromversorgung	V Hz Ph	230V 50Hz 1Ph 230/400V 50Hz 3Ph						
Leistung	kW (HP)	0.75 (1)	0.75 (1)	0.75 (1)	1.1 (1.5)	1.1 (1.5)	1.1 (1.5)	0.75 (1)
Stundenleistung de Hackfleischmaschine	kg	160	160	160	300	300	300	/
Stundenleistung des Reibeisens	kg	/	/	/	/	/	/	40
Nettogewicht	kg	20	20	22	24	23	26	17
Gewicht mit Verpackung	kg	22	22	24	26	25	28	19
Lärmpegel		< 70 dB(A)						
Aufstellen		Auf der Arbeitsfläche						

Abmessungen

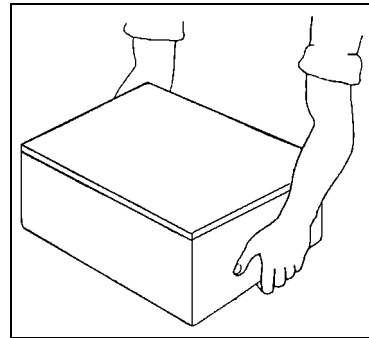
	mm.				mm.					
	A	B	C		A	B	C			
	AB12/T-L-AT	290	740	460		AB12/T	590	300	460	
	AB22/AE-T	290	740	460		AB12/L	750	320	400	
	TR12/S-TS	290	467	460		AB12/AT	580	350	470	
	TR12/C	290	520	460		AB22/AE	630	350	480	
	TR22/TE-SN-C	290	520	460		AB22/T	640	300	510	
	GR12/S	290	467	460						
		mm.	A	B	C					
	TR12/S	400	250	510	GR12/S		420	300	420	
	TR12/TS	400	250	510						
	TR12/C	440	270	430						
	TR22/TE	450	250	510						
	TR22/C	470	270	440						
TR22/SN	460	270	510							

AUFSTELLUNG 2

Verpackung und Auspacken

Damit die Unversehrtheit der Maschine während des Transports gewährleistet ist, wurde sie in einem mit Schaumpolystereinsatz verstärkten Karton verpackt.

- Die Verpackung gemäß den Anweisungen bewegen.
- Die Verpackung öffnen und alle Komponenten auf ihre Unversehrtheit überprüfen. Verpackung für spätere Umzüge aufbewahren.
- Die Maschine den Anweisungen gemäß heben und in den für die Aufstellung vorgesehenen Bereich positionieren.



Aufstellbereich

Der dafür vorgesehene Bereich muss über eine geeignete Beleuchtung und über eine Steckdose zur Stromversorgung verfügen. Die Auflagefläche muss ausreichend breit, gut nivelliert und trocken sein. Die Aufstellung muss in einer nicht explosionsfähigen Umgebung erfolgen. Das Aufstellen muss in jedem Fall auch unter Berücksichtigung der auf dem Gebiet der Sicherheit am Arbeitsplatz geltenden Gesetze erfolgen.

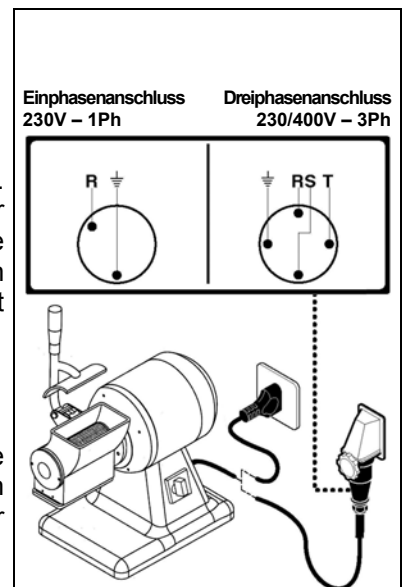
Elektrischer Anschluss

⚠ GEFAHR – ACHTUNG: Der elektrische Anschluss an das Versorgungsnetz muss von Fachpersonal ausgeführt werden.

Volle Funktionstüchtigkeit der Erdungsvorrichtung der Anlage sicherstellen. Überprüfen, dass Leitungsspannung (**V**) und Frequenz (**Hz**) mit denen der Maschine übereinstimmen (Siehe Kennschild und Leitungsplan). Die Maschine ist mit einem elektrischen Kabel ausgerüstet, das mit einem mehrpoligen Stecker verbunden werden muss. Der Stecker ist an einen mit einem Differential ausgerüsteten Wand-Netzschalter anzuschließen.

Dreiphasenanschluss

Maschine für wenige Augenblicke in Gang setzen und überprüfen, dass die Werkzeugumdrehung korrekt ist. Falls die Umdrehung nicht korrekt sein sollte, die Spannung ausschalten und zwei der drei Phasen im Stecker umkehren.



Bedienung der Reibe

- Montieren Sie bei den Kombimodellen Fleischwolf-Reibe die Mahlgruppen vor dem Einsatz der Reibe ab.
- Stellen Sie den Reiben-Hebel hoch und geben Sie das Produkt in die Reiben-Einfüllöffnung.
- Senken Sie den Reiben-Hebel und drehen Sie den Schalter zur Stellung "I".
- Drücken Sie den Hebel solange, bis das Produkt vollständig verarbeitet ist.
- Schalten Sie die Maschine aus, durch den Schalter zur Stellung "0".
- Am Ende des Arbeitsgangs stellen Sie den Hebel hoch und geben weiteres Produkt in die Reiben-Einfüllöffnung. Senken Sie den Hebel und drehen Sie den Schalter zur Stellung "I".
- Am Ende des Arbeitsganges drehen Sie den Schalter zur Stellung "0".
- Am Ende des Arbeitszyklus reinigen Sie die Walze, indem Sie ein Stücke harten Brotes reiben oder verwenden Sie den dazu vorgesehenen Pinsel.

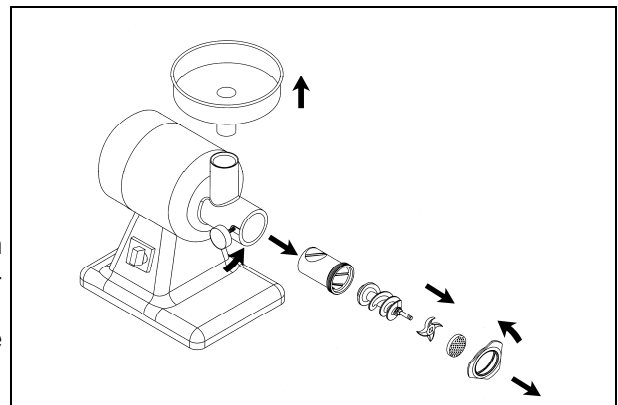
Bedienung des Fleischwolfes

- Senken Sie bei den Kombimodellen Fleischwolf-Reibe den Reiben-Hebel.
- Stellen Sie den Einfüllstutzen-Knauf fest bei den Versionen Mod. AB12/TX-LX – AB22/TX – TR12/SX – TR22/SNX.
- Lockern Sie den Knopf unten bei den Versionen Mod. AB12/ATX – AB22/AEX – TR12/TSX– TR12/CX – TR22/TEX – TR22/CX.
- Ziehen Sie, ohne dieses vollständig zu blockieren, das Handrad auf der Fleischwolf-Austrittsöffnung leicht an.
- Drehen Sie den Schalter zur Stellung "I" zum Starten der Maschine.
- Geben Sie das Produkt in die obere Einfüllöffnung des Fleischwolfes und drücken Sie dieses unter Verwendung des mitgelieferten Stößels zusammen.
- Am Ende des Arbeitsganges drehen Sie den Schalter zur Stellung "0".
- Am Ende des Arbeitszyklus bauen Sie die Mahlgruppe aus und waschen diese mit geeigneten Spülmitteln (nicht aggressiv) in warmem Wasser und richtung zu trocknen.

Ausbau der Mahlgruppe

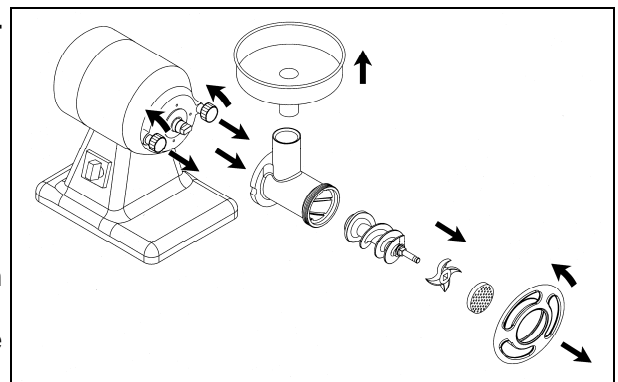
Mod. AB12/TX-LX –AB22/TX–TR12/SX–TR22/SNX:

- Ziehen Sie den Trichter von der oberen Einfüllöffnung ab.
- Drehen Sie das Handrad im Gegenuhrzeigersinn.
- Ziehen Sie nacheinander heraus:
 - Lochscheibe
 - Messer
 - Förderschnecke
- Schrauben Sie den Einfüllstutzen-Knauf im Gegenuhrzeigersinn auf und ziehen Sie den Fleischwolf-Einfüllstutzen ab.
- Zum Wiedereinbau der Mahlgruppe führen Sie die genannten Schritte in umgekehrter Reihenfolge aus.



Mod. AB12/ATX - AB22/AEX - TR12/TSX – TR12/CX – TR22/TEX – TR22/CX:

- Ziehen Sie den Trichter von der oberen Einfüllöffnung ab.
- Drehen Sie das Handrad im Gegenuhrzeigersinn.
- Ziehen Sie nacheinander heraus :
 - Lochscheibe
 - Messer
 - Förderschnecke
- Lösen Sie die Fleischwolfkörper-Sicherungshebel. Ziehen Sie anschließend den Fleischwolfkörper heraus.
- Zum Wiedereinbau der Mahlgruppe führen Sie die genannten Schritte in umgekehrter Reihenfolge aus.



i **INFORMATIONEN:** Vor jedem Arbeitszyklus ist sicherzustellen, dass alle abnehmbaren Teile fest mit der Maschine verbunden sind.

AB12/LX-TX-ATX • TR12/SX-CX-TSX • GR12/SX • AB22/TX-AEX • TR22/CX- TEX-SNX

E



PICADORA DE CARNE Y RALLADORA

ÍNDICE

1 INFORMACIONES GENERALES

Descripción de las máquinas.....	4
Características técnicas.....	4
Dimensiones totales.....	4

2 INFORMACIONES SOBRE LA INSTALACIÓN

Embalaje y desembalaje	5
Zona de instalación.....	5
Conexión eléctrica	5

3 INFORMACIONES SOBRE EL USO Y LA LIMPIEZA

Uso del rallador.....	6
Uso de la picadora de carne.....	6
Desmontado del grupo de trituración.....	6

ANEXOS

Esquema de montaje grupo picadora de carne unger	
Esquema electrico	

INFORMACIONES GENERALES 1

Descripción de las máquinas

MOD: AB12/TX-LX-ATX AB22/AEX-TX	MOD: TR12/SX-TSX-CX TR22/TEX-CX-SNX	MOD: GR12/SX

Características técnicas

Descripciones	Unidad de medida	AB12/T	AB12/L	AB12/AT	AB22/AE-T
Alimentación de energía eléctrica	V Hz Ph	230V 50Hz 1Ph 230/400V 50Hz 3Ph			
Potencia	kW (HP)	0.75 (1)	0.75 (1)	0.75 (1)	1.1 (1.5)
Producción horaria de la picadora de carne	kg	160	160	160	300
Producción horaria del rallador	kg	40	40	40	40
Peso neto	kg	22	23	26	27
Peso con embalaje	kg	26	27	30	31
Nivel de ruido		< 70 dB(A)			
Instalación		En el banco			

Descripciones	Unidad de medida	TR12/S	TR12/TS	TR12/C	TR22/TE	TR22/SN	TR22/C	GR12/S
Alimentación de energía eléctrica	V Hz Ph	230V 50Hz 1Ph 230/400V 50Hz 3Ph						
Potencia	kW (HP)	0.75 (1)	0.75 (1)	0.75 (1)	1.1 (1.5)	1.1 (1.5)	1.1 (1.5)	0.75 (1)
Producción horaria de la picadora de carne	kg	160	160	160	300	300	300	/
Producción horaria del rallador	kg	/	/	/	/	/	/	40
Peso neto	kg	20	20	22	24	23	26	17
Peso con embalaje	kg	22	22	24	26	25	28	19
Nivel de ruido		< 70 dB(A)						
Instalación		En el banco						

Dimensiones totales

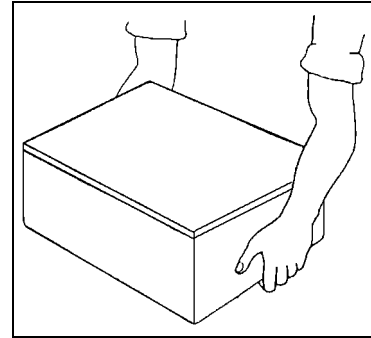
	mm.				mm.			
	A	B	C		A	B	C	
AB12/T-L-AT	290	740	460	AB12/T	590	300	460	
AB22/AE-T	290	740	460	AB12/L	750	320	400	
TR12/S-TS	290	467	460	AB12/AT	580	350	470	
TR12/C	290	520	460	AB22/AE	630	350	480	
TR22/TE-SN-C	290	520	460	AB22/T	640	300	510	
GR12/S	290	467	460					
	mm.	A	B	C		420	300	420
	TR12/S	400	250	510				
	TR12/TS	400	250	510				
	TR12/C	440	270	430				
	TR22/TE	450	250	510				
	TR22/C	470	270	440				
	TR22/SN	460	270	510				

INFORMACIONES SOBRE LA INSTALACIÓN 2

Embalaje y desembalaje

La máquina está embalada en cartón con la introducción de espuma de poliestireno para garantizar su perfecta integridad durante el traslado.

- Mover el embalaje según las instrucciones.
- Abrir el embalaje y verificar la integridad de todos los componentes. Guardar el embalaje para eventuales y futuros traslados.
- Levantar la máquina tal como se indica y posicionarla en la zona destinada a la instalación.



Zona de instalación

La zona pre-establecida deberá ser adecuadamente iluminada y disponer de una toma de distribución de la energía eléctrica. El plano de apoyo deberá ser suficientemente amplio, bien nivelado y seco. La instalación deberá efectuarse en lugares con atmósfera no explosiva. De todas formas, la instalación deberá realizarse también en el respeto de las leyes vigentes en materia de seguridad en el trabajo.

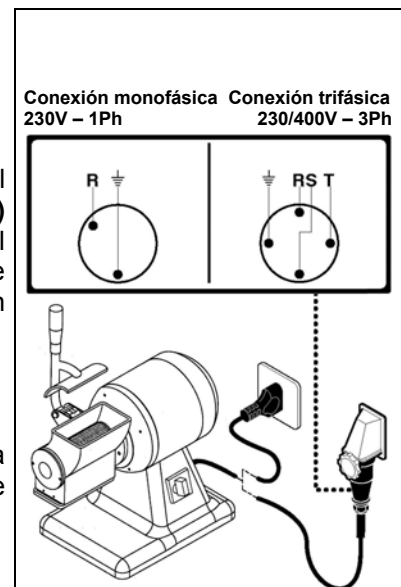
Conexión eléctrica

⚠ PELIGRO - ATENCIÓN: La conexión eléctrica a la red de alimentación debe ser realizada por personal especializado.

Verificar el buen estado de la instalación puesta a tierra del establecimiento. Verificar que la tensión de línea (**V**) y la frecuencia (**Hz**) correspondan a las de la máquina (Ver la placa de identificación y el esquema eléctrico). La máquina está dotada de un cable eléctrico donde hay que conectar un enchufe multipolar. El enchufe debe conectarse a un interruptor general de pared provisto de diferencial.

Conexión trifásica

Hacer funcionar la máquina durante unos segundos y verificar que la rotación del accesorio sea correcta. En caso contrario, quitar la tensión e invertir dos de las tres fases en el enchufe.



INFORMACIONES SOBRE EL USO Y LA LIMPIEZA **3**

Uso del rallador

- En los modelos combinados rallador-picadora de carne desmontar los grupos de trituración antes de utilizar el rallador.
- Levantar la palanca del rallador y colocar el producto dentro de la boca del rallador.
- Bajar la palanca del rallador y poner en marcha la máquina girando el interruptor en la posición "I".
- Apretar progresivamente la palanca hasta que se haya consumido el producto.
- Apagar la máquina girando el interruptor en la posición "0".
- Al terminar la elaboración levantar la palanca e introducir más producto por la boca del rallador; bajar la palanca y girar el interruptor en la posición "I".
- Al finalizarse el trabajo, apagar la máquina girando el interruptor en la posición "0".
- Al finalizar el ciclo de trabajo, limpiar el rodillo con el pincel o bien rallar un trozo de pan duro.

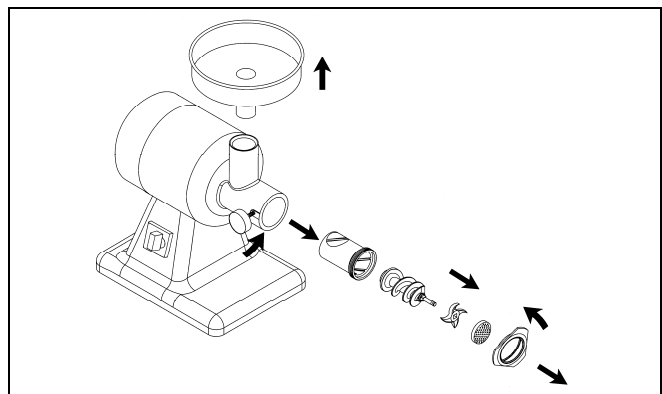
Uso de la picadora de carne

- En los modelos combinados rallador-picadora de carne bajar la palanca del rallador.
- Ajustar el pomo brida en las versiones mod. AB12/TX-LX – AB22/TX - TR12/SX – TR22/SNX.
- Aflojar los pomos en las versiones mod. AB12/ATX – AB22/AEX – TR12/TSX– TR12/CX – TR22/TEX – TR22/CX.
- Ajustar levemente, sin bloquear, el volante que se encuentra en la boca de salida de la picadora de carne.
- Poner en marcha la máquina girando el interruptor en la posición "I".
- Introducir el producto en la boca superior de la picadora de carne y comprimirlo con el majadero en dotación.
- Al terminar la elaboración apagar la máquina girando el interruptor en la posición "0".
- Al finalizar el ciclo de trabajo desmontar el grupo de trituración y lavarlo con los detergentes adecuados (no agresiva) y con agua caliente y secar adecuadamente.

Desmotado del grupo de trituración

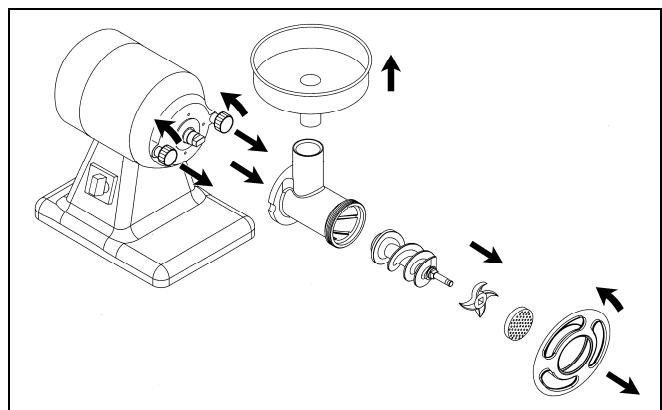
Mod. AB12/TX-LX –AB22/TX–TR12/SX–TR22/SNX:

- Extraer la tolva de la boca superior.
- Girar el volante en sentido antihorario
- Extraer en el siguiente orden:
 - La placa perforada
 - La cuchilla
 - La cóclea
- Aflojar el pomo brida en sentido antihorario y extraer la brida picadora.
- Para volver a montar el grupo de trituración realizar las operaciones inversas.



Mod. AB12/ATX - AB22/AEX - TR12/TSX - TR12/CX – TR22/TEX – TR22/CX:

- Extraer la tolva de la boca superior.
- Girar el volante en sentido antihorario
- Extraer en el siguiente orden:
 - La placa perforada
 - La cuchilla
 - La cóclea
- Aflojar los pomos de bloqueo cuerpo trituradora. Extraer el cuerpo de la picadora.
- Para volver a montar el grupo de trituración realizar las operaciones inversas.



i INFORMACIÓN: Antes de cada ciclo de trabajo comprobar que las partes amovibles se encuentren bien ajustadas a la máquina.

AB12/LX-TX-ATX • TR12/SX-CX-TSX • GR12/SX • AB22/TX-AEX • TR22/CX- TEX-SNX

P



MOEDOR DE CARNE E RALADOR

ÍNDICE

1 INFORMAÇÕES GERAIS

Descrição das máquinas.....	4
Características técnicas.....	4
Dimensões de estorvo.....	4

2 INFORMAÇÕES SOBRE A INSTALAÇÃO

Embalagem e desembalagem.....	5
Zona de instalação.....	5
Ligação eléctrica.....	5

3 INFORMAÇÕES SOBRE O USO E A LIMPEZA

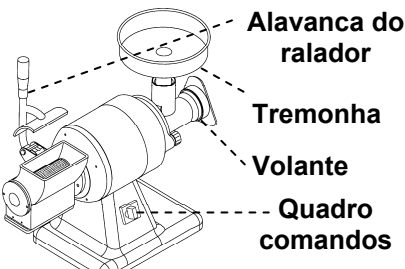
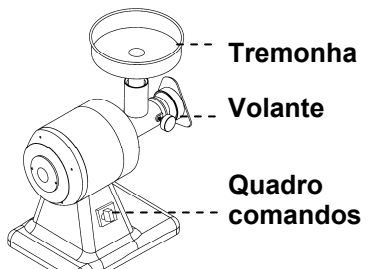
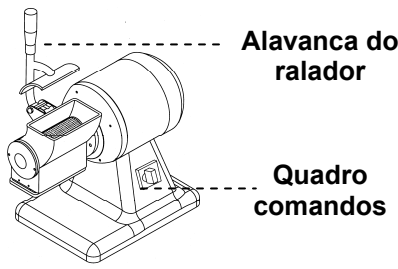
Uso do ralador.....	6
Uso do moedor de carne.....	6
Desmontagem grupo moedura.....	6

ANEXOS

Esquema de montagem grupo moedor de carne unger	
Esquema eléctrico	

INFORMAÇÕES GERAIS 1

Descrição das máquinas

<p>MOD: AB12/TX-LX-ATX AB22/AEX-TX</p> 	<p>MOD: TR12/SX-TSX-CX TR22/TEX-CX-SNX</p> 	<p>MOD: GR12/SX</p> 
---	---	---

Características técnicas

Descrição	Unidade de medida	AB12/T	AB12/L	AB12/AT	AB22/AE-T
Alimentação de energia eléctrica	V Hz Ph	230V 50Hz 1Ph 230/400V 50Hz 3Ph			
Potência	kW (HP)	0.75 (1)	0.75 (1)	0.75 (1)	1.1 (1.5)
Produção horária moedor de carne	kg	160	160	160	300
Produção horária ralador	kg	40	40	40	40
Peso líquido	kg	22	23	26	27
Peso com embalagem	kg	26	27	30	31
Nível de ruído		< 70 dB(A)			
Instalação		No banco			

Descrição	Unidade de medida	TR12/S	TR12/TS	TR12/C	TR22/TE	TR22/SN	TR22/C	GR12/S
Alimentação de energia eléctrica	V Hz Ph	230V 50Hz 1Ph 230/400V 50Hz 3Ph						
Potência	kW (HP)	0.75 (1)	0.75 (1)	0.75 (1)	1.1 (1.5)	1.1 (1.5)	1.1 (1.5)	0.75 (1)
Produção horária moedor de carne	kg	160	160	160	300	300	300	/
Produção horária ralador	kg	/	/	/	/	/	/	40
Peso líquido	kg	20	20	22	24	23	26	17
Peso com embalagem	kg	22	22	24	26	25	28	19
Nível de ruído		< 70 dB(A)						
Instalação		No banco						

Dimensões de estorvo

mm.	A	B	C	mm.	A	B	C	mm.	A	B	C
AB12/T-L-AT	290	740	460	AB12/T	590	300	460				
AB22/AE-T	290	740	460	AB12/L	750	320	400				
TR12/S-TS	290	467	460	AB12/AT	580	350	470				
TR12/C	290	520	460	AB22/AE	630	350	480				
TR22/TE-SN-C	290	520	460	AB22/T	640	300	510				
GR12/S	290	467	460								

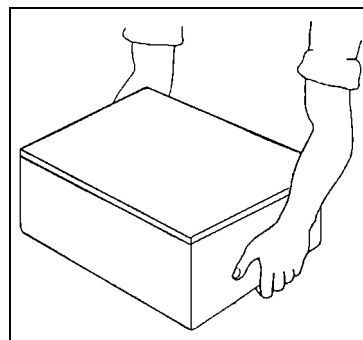
mm.	A	B	C	mm.	A	B	C
TR12/S	400	250	510	GR12/S	420	300	420
TR12/TS	400	250	510				
TR12/C	440	270	430				
TR22/TE	450	250	510				
TR22/C	470	270	440				
TR22/SN	460	270	510				

INFORMAÇÕES SOBRE A INSTALAÇÃO 2

Embalagem e desembalagem

A máquina está embalada numa caixa de cartão com protecções de poliéster expando que garante a perfeita integridade durante o transporte.

- Manuseie a embalagem respeitando as instruções.
- Abra a embalagem e verifique a integridade de todos os componentes. Conserve-a para um futuro transporte.
- Levante a máquina como indicado e coloque-a na zona escolhida para a instalação.



Zona de instalação

A zona escolhida deve estar bem iluminada e terá que dispor de tomadas eléctricas. O plano de apoio deve ser suficientemente amplo, bem nivelado e seco. A instalação deve ser efectuada em ambientes com atmosfera não explosiva, tendo em conta também as leis em vigor em matéria de segurança no trabalho.

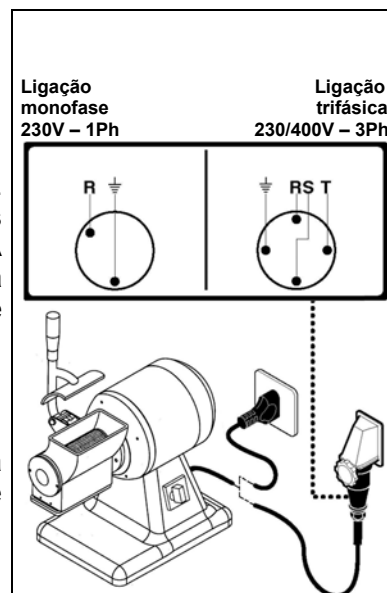
Ligação eléctrica

⚠ PERIGO – ATENÇÃO: A ligação eléctrica à rede de alimentação deve ser efectuada por pessoal especializado.

Verifique a eficiência da instalação de ligação à terra do estabelecimento. Verifique que a tensão de linha (**V**) e a frequência (**Hz**) correspondam aos da máquina (veja a chapa de identificação e o esquema eléctrico). A máquina possui um cabo eléctrico que deve ser ligado a uma ficha multipolar que por sua vez deve ser ligada a um interruptor de parede dotado de diferencial.

Ligação trifásica

Ponha a máquina a funcionar durante alguns segundos e verifique a correcta rotação do utensílio. Em caso contrário, desligue a tensão e inverta duas das três fases na ficha.



INFORMAÇÕES PARA O **3** USO E A LIMPEZA

Uso do ralador

- Nos modelos combinados ralador - moedor de carne, desmonte o grupo de moedura antes de utilizar o ralador.
- Levante a alavanca do ralador e introduza o produto na boca do ralador.
- Abaixee a alavanca do ralador e rode o interruptor em “I”.
- Prima progressivamente a alavanca até acabar o produto.
- Para parar a máquina rode o interruptor em “0”.
- No fim da laboração levante a alavanca e introduza outro produto na boca do ralador; abaixee novamente a alavanca e rode o interruptor em “I”.
- No fim da laboração pare a máquina rodando o interruptor em “0”.
- No fim do ciclo de trabalho limpe o cilindro ralando um pedaço de pão duro ou use o pincel em dotação.

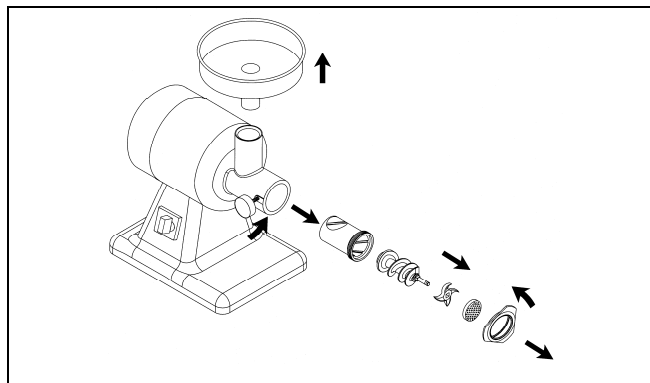
Uso do moedor de carne

- Nos modelos combinados ralador - moedor de carne, abaixee a alavanca do ralador.
- Aperte bem o manípulo da tubuladura nas versões mod. AB12/TX-LX – AB22/TX - TR12/SX – TR22/SNX.
- Rode as alavancas para baixo nas versões mod. AB12/ATX – AB22/AEX – TR12/TSX– TR12/CX – TR22/TEX – TR22/CX.
- Aperte ligeiramente, sem bloqueá-lo, o volante que se encontra na boca de saída do moedor de carne.
- Ponha em movimento a máquina rodando o interruptor em “I”.
- Introduza o produto na boca superior do moedor e prima-o com o almofariz em dotação.
- Ao terminar a laboração rode o interruptor em “0”.
- No fim do ciclo de trabalho desmonte o grupo de moedura e lave-o com detergentes apropriados (não agressiva em água quente e secar adequadamente).

Desmontagem do grupo moedor

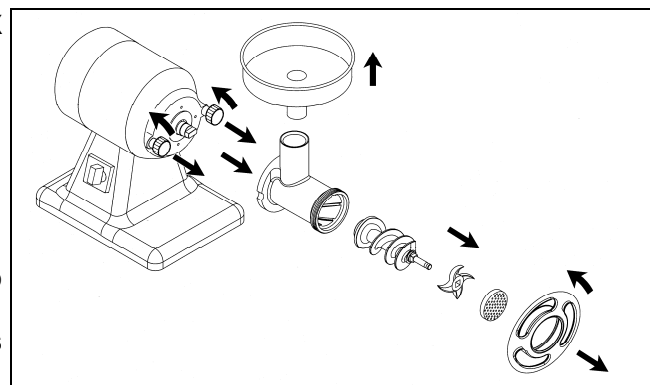
Mod. AB12/TX-LX –AB22/TX–TR12/SX–TR22/SNX:

- Retire a tremonha da boca superior.
- Rode em sentido anti-horário o volante.
- Retire em sucessão:
 - o disco furado
 - a faca
 - a cóclea
- Desaparafuse o manípulo da tubuladura rodando-o em sentido anti-horário e retire a tubuladura do moedor.
- Volte a montar o grupo moedor executando as operações inversas.



Mod. AB12/ATX - AB22/AEX - TR12/TSX – TR12/CX – TR22/TEX – TR22/CX:

- Retire a tremonha da boca superior.
- Rode em sentido anti-horário o volante.
- Retire em sucessão:
 - o disco furado
 - a faca
 - a cóclea
- Rode os manípulos de bloqueio do corpo do moedor de carne e depois retire o corpo moedor.
- Para montar o grupo moedor execute as operações em sucessão inversa.



i **INFORMAÇÕES:** Antes de cada ciclo de trabalho verifique que as partes amovíveis estejam bem apertadas e fixas com a máquina.

AB12/LX-TX-ATX • TR12/SX-CX-TSX • GR12/SX • AB22/TX-AEX • TR22/CX- TEX-SNX

РУ



МЯСОРУБКА И ТЕРКА

ИНДЕКС

1 ОБЩИЕ ИНФОРМАЦИИ

Описание машины.....	4
Технические характеристики.....	4
Габариты.....	4

2 ИНФОРМАЦИИ ПО УСТАНОВКЕ

Упаковка и распаковка.....	5
Зона установки.....	5
Электрическое подсоединение.....	5

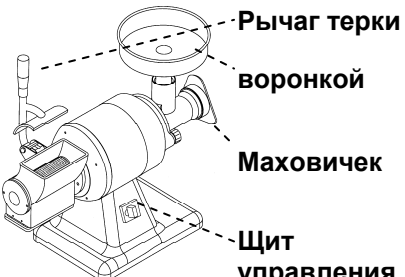
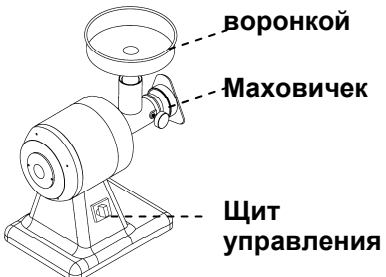
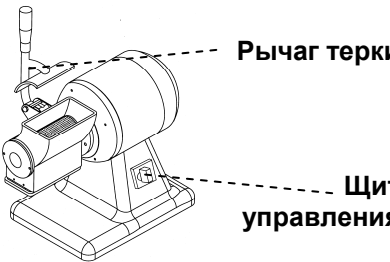
3 ИНФОРМАЦИИ ПО ИСПОЛЬЗОВАНИЮ И ОЧИСТКА

Использование терки.....	6
Использование мясорубки.....	6
Демонтаж узла рубки мяса.....	6

ПРИЛОЖЕНИЯ

Схема сборки узла мясорубки unger	
Электрическая схема	

Описание машины

<p>МОД.: AB12/ТХ-LX-ATX AB22/AEX-TX</p> 	<p>МОД.: TR12/SX-TSX-CX TR22/TEX-CX-SNX</p> 	<p>МОД.: GR12/SX</p> 
--	--	--

Технические характеристики

Описания	Ед. измерения	AB12/Т	AB12/L	AB12/AT	AB22/AE-T
Питание электроэнергией	Вт Гц Ф	230Вт 50Гц 1Ф 230/400Вт 50Гц 3Ф			
Мощность	К ВОЛЬТ (НР)	0.75 (1)	0.75 (1)	0.75 (1)	1.1 (1.5)
Почасовая производительность мясорубки	КГ	160	160	160	300
Почасовая производительность терки	КГ	40	40	40	40
Чистый вес	КГ	22	23	26	27
Вес с упаковкой	КГ	26	27	30	31
Установка		На столе			

Описания	Ед. измерения	TR12/S	TR12/TS	TR12/C	TR22/TE	TR22/SN	TR22/C	GR12/S
Питание электроэнергией	Вт Гц Ф	230Вт 50Гц 1Ф 230/400Вт 50Гц 3Ф						
Мощность	К ВОЛЬТ (НР)	0.75 (1)	0.75 (1)	0.75 (1)	1.1 (1.5)	1.1 (1.5)	1.1 (1.5)	0.75 (1)
Почасовая производительность мясорубки	КГ	160	160	160	300	300	300	/
Почасовая производительность терки	КГ	/	/	/	/	/	/	40
Чистый вес	КГ	20	20	22	24	23	26	17
Вес с упаковкой	КГ	22	22	24	26	25	28	19
Уровень шума		< 70 дБ(А)						
Установка		На столе						

Габариты

mm.	A	B	C	mm.	A	B	C
	AB12/Т-L-AT	290	740		460	AB12/Т	590
AB22/AE-T	290	740	460	AB12/L	750	320	400
TR12/S-TS	290	467	460	AB12/AT	580	350	470
TR12/C	290	520	460	AB22/AE	630	350	480
TR22/TE-SN-C	290	520	460	AB22/Т	640	300	510
GR12/S	290	467	460				

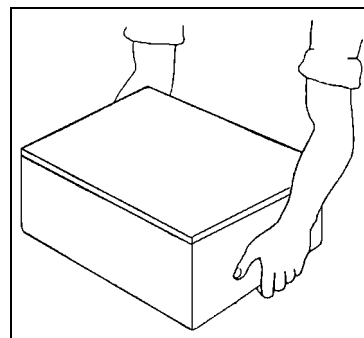
mm.	A	B	C	mm.	A	B	C
	TR12/S	400	250		510	GR12/S	420
TR12/TS	400	250	510				
TR12/C	440	270	430				
TR22/TE	450	250	510				
TR22/C	270	270	440				
TR22/SN	460	270	510				

ИНФОРМАЦИИ ПО УСТАНОВКЕ 2

Упаковка и распаковка

Машина упакована в картоне с вставками из полиэстера, чтобы гарантировать полное сохранение во время транспортировки.

- Перемещать упаковку, выдерживая инструкции.
- Открыть упаковку и проверить целостность всех компонентов. Сохранить упаковку для будущих перевозок.
- Поднять машину, как указано и расположить её в зоне, предусмотренной для установки.



Зона установки

Предусмотренная зона должна быть соответствующе освещена и должна иметь точкой распределения электрического тока. Место расположения должно быть значительно широким, ровным и сухим. Установка должна происходить в среде с невзрывной атмосферой. В любом случае, должна быть выполнена, учитывая действующие нормы техники безопасности на рабочих местах.

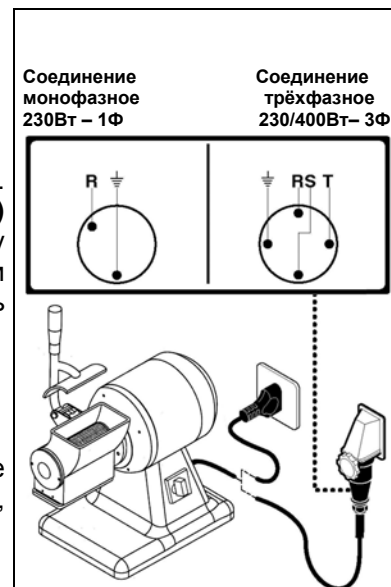
Электрическое подсоединение

⚠ ОПАСНОСТЬ - ВНИМАНИЕ: Электрическое соединение к сети питания должно быть выполнено специализированным персоналом.

Убедиться в прекрасной эффективности установки заземления завода. Проверить, чтобы напряжение на линии (**Вт**) и частота (**Гц**) соответствовали напряжению и частоте машины (Смотреть табличку идентификации и электросхему). Машина снабжена электрическим кабелем, к которому подсоединить мультиполярный штепсель. Штепсель соединить к выключателю на стене, снабжённому дифференциалом.

Трёхфазное соединение

Запустить машину на несколько секунд и проверить, чтобы вращение инструмента было правильным. В случае, если вращение – неправильно, снять напряжение и поменять местами две из трёх фаз в штепселе.



ИНФОРМАЦИИ ПО **3** ИСПОЛЬЗОВАНИЮ И ОЧИСТКЕ

Применение терки

- В комбинированных моделях терки-мясорубки перед тем, как использовать терку, снять узлы мясорубки.
- Поднять рычаг терки и поместить продукт в загрузочную горловину терки.
- Опустить рычаг терки и нажать кнопку пуска “I”.
- Постепенно нажимать на рычаг до тех пор, пока продукт не закончится.
- Для остановки машины нажать на кнопку остановки “0”.
- По завершению переработки поднять рычаг, перезаправить продуктом загрузочную горловину терки, вновь опустить рычаг и нажать на кнопку пуска “I”.
- Для остановки машины нажать на кнопку остановки “0”.
- По завершению рабочего цикла почистить цилиндр, потерев на нем кусок черствого хлеба или с помощью специальной щетки.

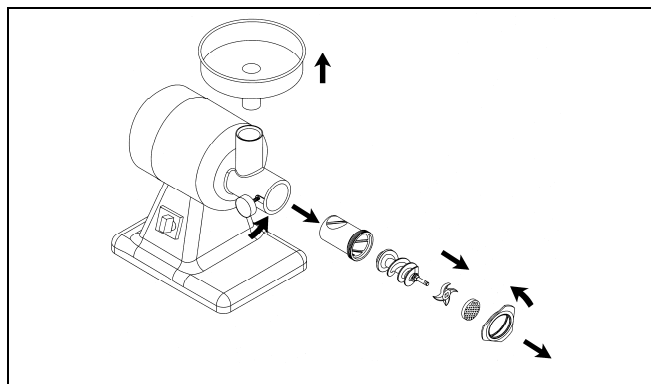
Применение мясорубки

- В комбинированных моделях терки-мясорубки опустить рычаг терки.
- Зафиксировать рукоятку выходной горловины в моделях мод. AB12/TX-LX – AB22/TX - TR12/SX – TR22/SNX.
- Повернуть рычаги вниз в моделях мод. AB12/ATX – AB22/AEX – TR12/TSX– TR12/CX – TR22/TEX – TR22/CX.
- Слегка затянуть маховичек, не блокируя его, на выходе мясорубки.
- Запустить машину нажатием на кнопку пуска “I”.
- Поместить продукт внутрь загрузочной горловины и надавить на него толкателем, входящим в комплектацию.
- По завершению операции нажать на кнопку остановки “0”.
- По завершению рабочего цикла снять узел мясорубки и вымыть его, используя соответствующие моющие средства (не агрессивный), в горячей воде и высушить правильно.

Демонтаж узла мясорубки

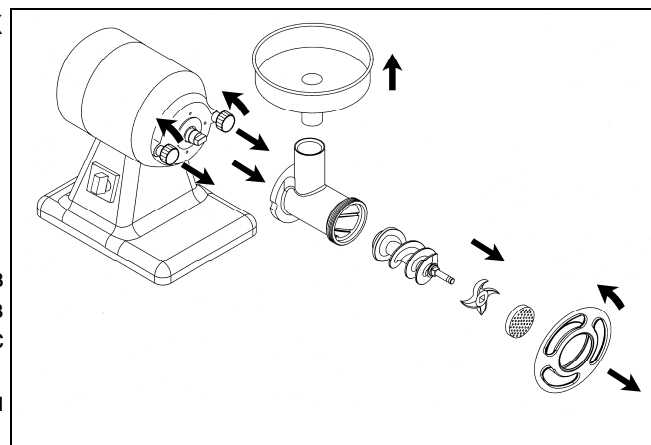
Мод. AB12/TX-LX – AB22/TX – TR12/SX – TR22/SNX:

- Вынуть воронку из верхней горловины.
- Повернуть маховичек против часовой стрелки.
- Снять в приведенной последовательности:
 - решетку с отверстиями
 - нож
 - шнек
- Открутить рукоятку выходной горловины, поворачивая ее против часовой стрелки, и снять выходную горловину мясорубки.
- Для обратной установки узла рубки мяса произвести вышеуказанные операции в обратном порядке.



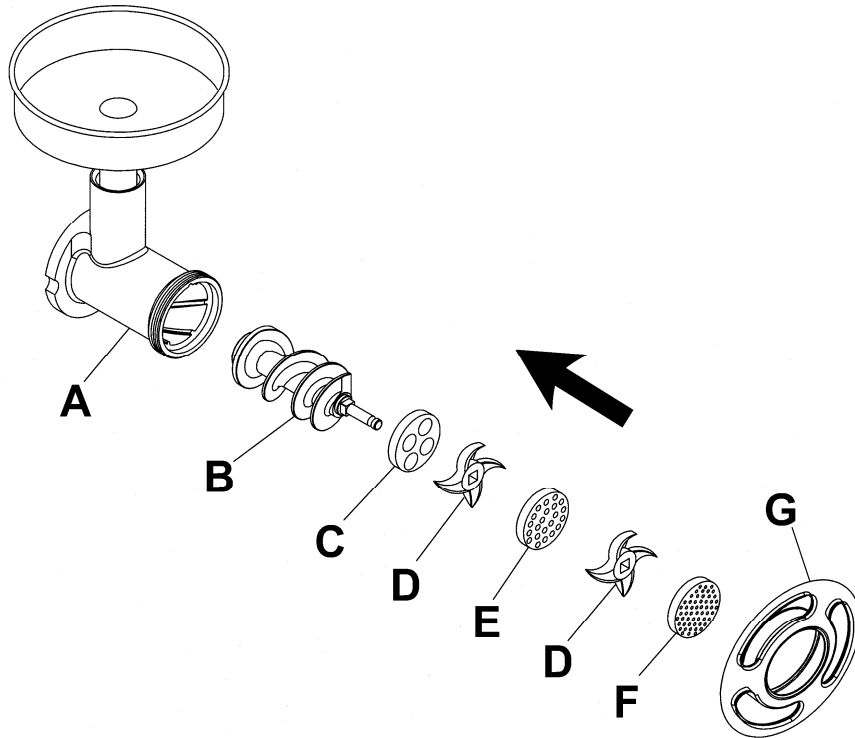
Мод. AB12/ATX - AB22/AEX - TR12/TSX – TR12/CX – TR22/TEX – TR22/CX:

- Вынуть воронку из верхней горловины.
- Повернуть маховичек против часовой стрелки.
- Снять в приведенной последовательности:
 - решетку с отверстиями
 - нож
 - шнек
- Крутить рукоятки фиксации корпуса мясорубки в направлении вверх до приведения их в вертикальное положение. После чего снять корпус мясорубки.
- Для обратной установки узла рубки мяса произвести вышеуказанные операции в обратном порядке.



i **ИНФОРМАЦИЯ:** Перед началом каждого рабочего цикла удостовериться в прочном закреплении съемных частей на машине.

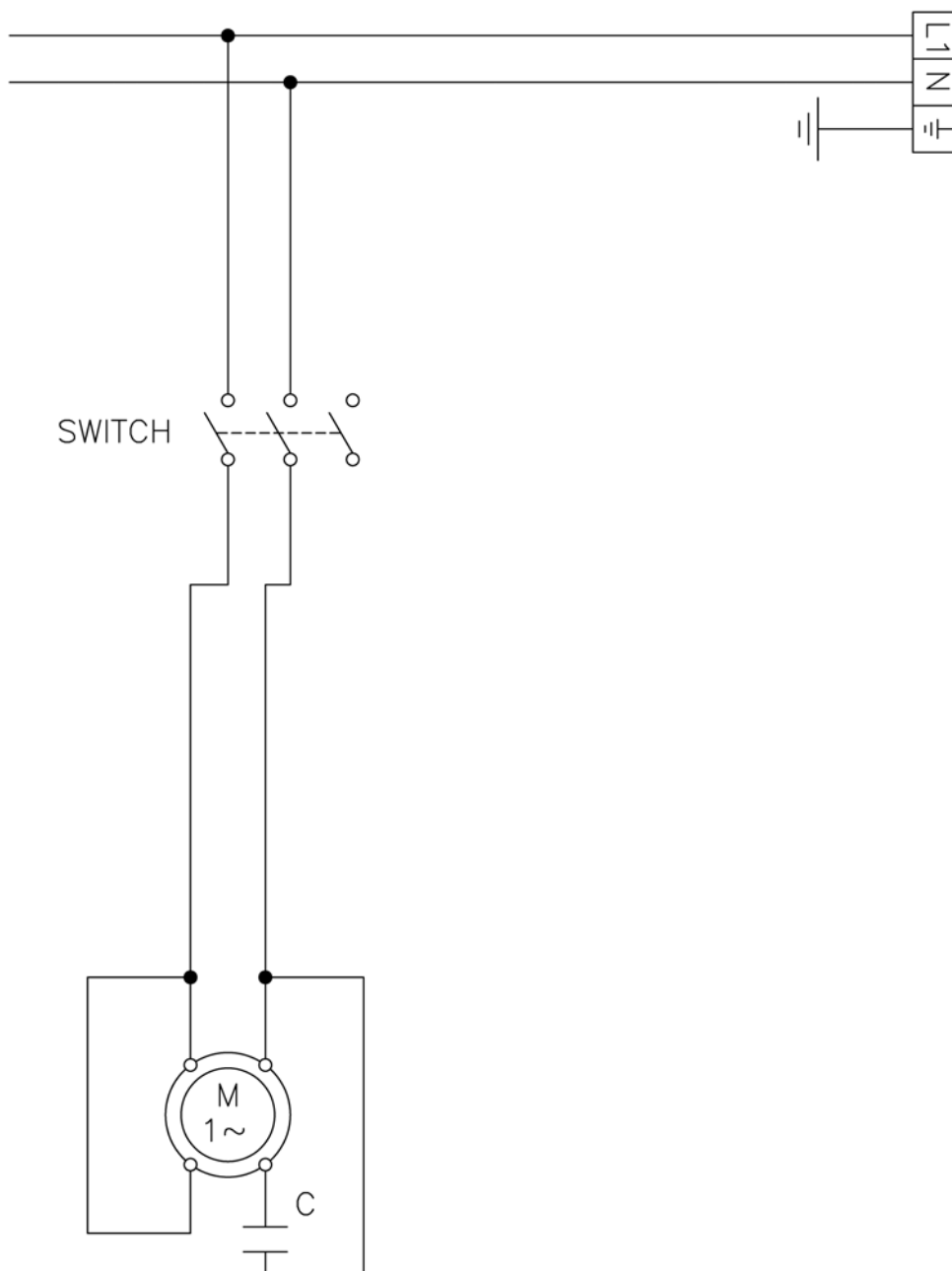
**SCHEMA DI MONTAGGIO GRUPPO TRITACARNE UNGER • UNGER MINCER SET ASSEMBLY
DIAGRAM • SCHEMA DE MONTAGE GROUPE HACHE-VIANDE UNGER • MONTAGEPLAN ZUR
UNGER FLEISCHWOLF-GRUPPE • ESQUEMA DE MONTAGEM GRUPO MOEDOR DE CARNE UNGER •
ESQUEMA DE MONTAJE GRUPO TRITURADORA DE CARNE UNGER • СХЕМА МОНТАЖА УЗЛА
МЯСОРУБКИ УНГЕР**



Sistema unger standard	Standard unger system	Système unger standard	Standard Ungersystem	Sistema unger estándar	Sistema unger standard	Стандартная система унгер
A) - Corpo tritacarne	A) - Mincer body	A) - Corps hache-viande	A) - Fleischwolfkörper	A) - Cuerpo picadora de carne	A) - Corpo moedor de carne	A) - Корпус мясорубки
B) - Coclea	B) - Volute	B) - Vis spirale transporteuse	B) - Schnecke	B) - Cóclea	B) - Cóclea	B) - Шнек
C) - Piastra sgrossatrice 0	C) - Rougher plate 0	C) - Grille dégrossisseuse 0	C) - Grob-Lochscheibe 0	C) - Placa para desbastar 0	C) - Disco desengrossador 0	C) - Решетка размельчительная 0
D) - Coltello	D) - Blade	D) - Couteau	D) - Messer	D) - Cuchilla	D) - Faca	D) - Нож
E) - Piastra ø8	E) - Plate ø8	E) - Grille ø8	E) - Lochscheibe ø8	E) - Placa ø8	E) - Disco ø8	E) - Решетка ø8
F) - Piastra ø4.5	F) - Plate ø4.5	F) - Grille ø4.5	F) - Lochscheibe ø4.5	F) - Placa ø 4.5	F) - Disco ø4.5	F) - Решетка ø4.5
G) - Volantino	G) - Handwheel	G) - Volant	G) - Handrad	G) - Volante	G) - Volante	G) - Маховичек

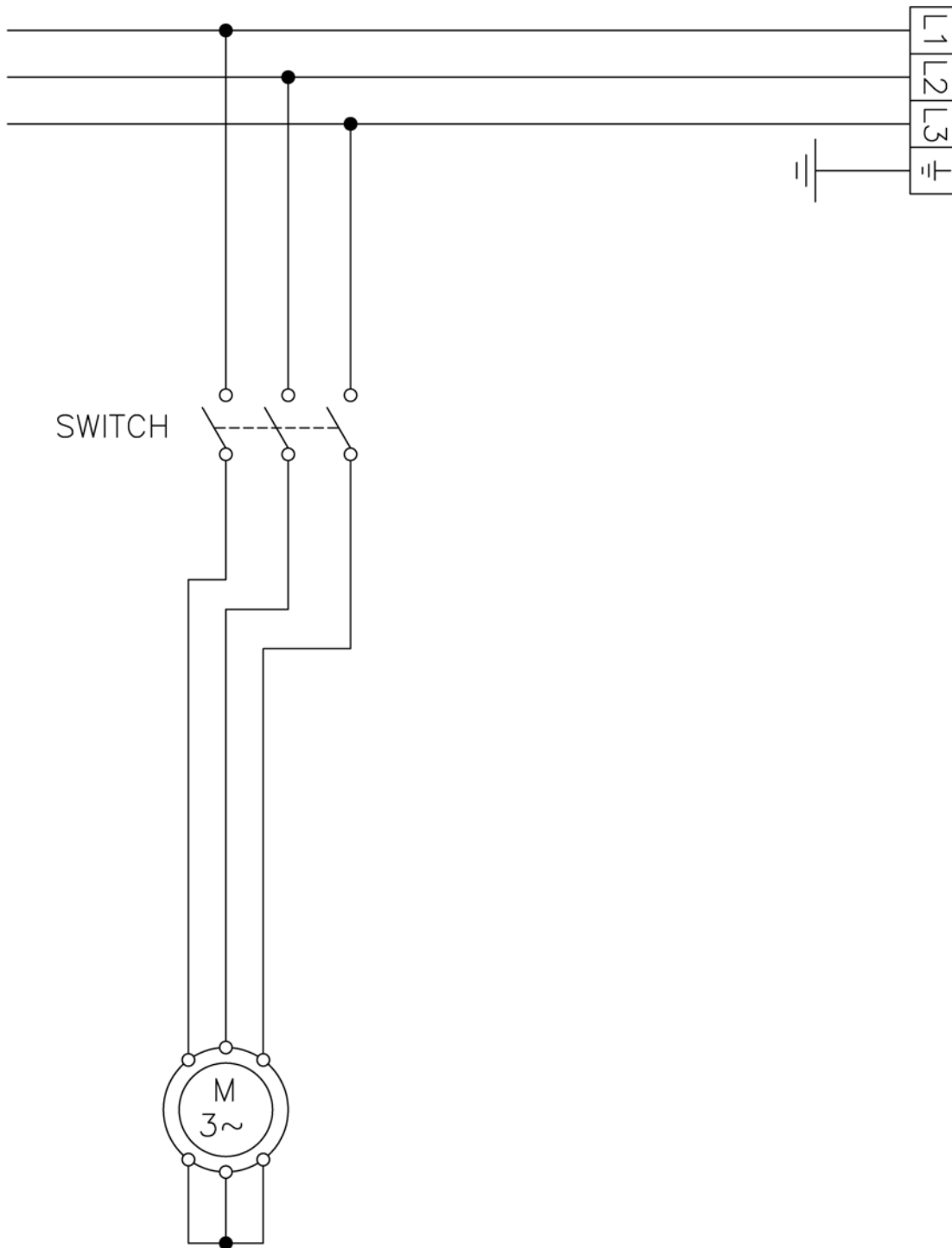
SCHEMA ELETTRICO • ELECTRICAL WIRING DIAGRAM • SCHÉMA ÉLECTRIQUE •
SCHALTPLAN • ESQUEMA ELECTRICO • ESQUEMA ELÉCTRICO •
ЭЛЕКТРИЧЕСКАЯ СХЕМА

(1 phase)



SCHEMA ELETTRICO • ELECTRICAL WIRING DIAGRAM • SCHÉMA ÉLECTRIQUE •
SCHALTPLAN • ESQUEMA ELECTRICO • ESQUEMA ELÉCTRICO •
ЭЛЕКТРИЧЕСКАЯ СХЕМА

(3 phase)



<p>CONDIZIONI DI GARANZIA</p> <ul style="list-style-type: none"> - La garanzia ha durata 12 mesi ed è subordinata alla presentazione di una copia di idoneo documento fiscale o fattura comprovante la data di acquisto. - Il prodotto è garantito contro vizi e difetti dei materiali, di fabbricazione e assemblaggio per 12 mesi dalla data della fattura di acquisto. La garanzia consiste nella sostituzione o riparazione delle parti componenti il prodotto che risultino difettose. Essa non comprende in alcun caso la sostituzione del prodotto a seguito di intervento per guasto. - La garanzia è quindi limitata alla sostituzione o riparazione gratuita delle parti che, a giudizio del costruttore, siano risultate mal funzionanti. Non rientrano in essa i materiali di consumo e gli utensili. - Le prestazioni in garanzia saranno rese dal rivenditore presso cui è stato effettuato l'acquisto del prodotto, oppure in alternativa dalla casa costruttrice, restando inteso che il relativo trasporto avrà luogo a cura, spese e rischio del cliente. - La garanzia decade qualora il prodotto sia stato manomesso o riparato da personale non autorizzato. - La presente garanzia sostituisce ed esclude ogni altra garanzia dovuta dal rivenditore per legge o contratto e definisce tutti i diritti del cliente in ordine a vizi e difetti e/o mancanza di qualità in ordine ai prodotti acquistati. - Per ogni eventuale controversia legale è riconosciuto competente il Foro di residenza del costruttore. 	<p>WARRANTY CONDITIONS</p> <ul style="list-style-type: none"> - The warranty has duration of 12 months and is subject to the presentation of a copy of a suitable fiscal document or invoice proving the purchase date. - The product is guaranteed against flaws and defects of the materials, manufacturing and assembly for 12 months from the date of the purchase invoice. The warranty consists in the replacement or repair of defective product components. It does not include the replacement of the product after breakdown repairs for any reason. - Therefore the warranty is limited to the free replacement or repair of parts which, in the manufacturer's opinion, malfunction. Consumable materials and tools are not included. - Warranty services are rendered by the dealer where the product was purchased or, alternately, by the manufacturer, it being understood that the relevant transport will be at the customer's full liability and expense. - The warranty is invalidated if the product was tampered with or repaired by unauthorised personnel. - This warranty substitutes and excludes any other warranty due by the dealer by law or contract and defines all the customer's rights regarding purchased product defects and faults and/or quality deficiencies. - Any legal controversy will be submitted to the manufacturer's Court of residence.
<p>CONDITIONS DE LA GARANTIE</p> <ul style="list-style-type: none"> - La garantie a une durée de 12 mois et elle est subordonnée à la présentation d'une copie du document fiscal approprié ou de la facture prouvant la date d'achat. - Le produit est garanti contre les vices et défauts de matière première, de fabrication et d'assemblage pendant 12 mois à compter de la date indiquée sur la facture lors de l'achat. La garantie consiste à remplacer ou réparer les parties qui constituent le produit et résultent défectueuses. Elle n'inclut en aucun cas le remplacement du produit suite à une intervention pour panne. - La garantie est limitée donc au remplacement ou à la réparation gratuite des parties qui, selon l'évaluation du constructeur, font preuve de dysfonctionnements. Les matériaux de consommation et les outils ne sont pas couverts. - Les prestations sous garantie seront effectuées par le revendeur chez lequel l'achat a été effectué ou, en alternative, par la maison constructrice, restant entendu que le port est pris en charge par le client, ceci incluant l'organisation, les frais et les risques relatifs. - La garantie est annulée en cas d'altération ou de réparation du produit par du personnel non agréé. - La présente garantie remplace et exclut toute autre garantie due par le revendeur en vertu de la loi ou du contrat et définit tous les droits du client en ce qui concerne les vices et les défauts et/ou le manque de qualité en ce qui concerne les produits achetés. - Pour tout litige juridique est reconnue tribunal compétent de la résidence du fabricant. 	<p>GARANTIEBEDINGUNGEN</p> <ul style="list-style-type: none"> - Die Garantiezeit beträgt 12 Monate und hängt von der Vorlage einer Kopie eines geeigneten Steuerelements oder einer Rechnung, die das Kaufdatum belegt. - Die Garantie bezieht sich auf Mängel und Fehler in Bezug auf die Materialien, die Herstellung und die Montage und gilt 12 Monate ab dem Rechnungsdatum. Die Garantieleistung besteht in der Auswechslung der fehlerhaften Produktkomponenten. Die Garantie umfasst in keinem Fall die Auswechslung des Produkts infolge eines Eingriffs wegen Defekt. - Die Garantie ist mithin beschränkt auf die kostenlose Auswechslung oder Reparatur der Teile, die nach dem Urteil des Herstellers fehlerhaft arbeiten. Verbrauchsmaterialien und Werkzeuge sind von dieser Garantie nicht abgedeckt. - Die Garantie wird von dem Wiederverkäufer geleistet, bei dem das Produkt gekauft wurde oder als Alternative von der Herstellerfirma. Dabei versteht sich, dass der entsprechende Transport in der Verantwortung sowie auf Kosten und Risiko des Kunden erfolgt. - Die Garantie verfällt, sobald das Produkt von unbefugtem Personal manipuliert oder repariert wird. - Diese Garantie ersetzt und schließt jede weitere vom Wiederverkäufer von Gesetzes oder Vertrags wegen geschuldete Garantie und definiert alle Kundenrechte hinsichtlich Qualitätsfehler oder -mängel an den gekauften Produkten. - Für Rechtsstreitigkeiten erkannt wird zuständigen Gericht des Wohnsitzes des Herstellers.
<p>CONDICIONES DE GARANTIA</p> <ul style="list-style-type: none"> - La garantía tiene una duración de 12 meses y está subordinada a la presentación de una copia de un documento fiscal válido o de una factura que pruebe la fecha de compra. - El producto está garantizado contra vicios y defectos de los materiales, de fabricación y de ensamblaje, por un plazo de 12 meses a partir de la fecha de la factura de compra. La garantía consiste en la sustitución o reparación de las partes componentes del producto que resulten defectuosas. La misma no comprende, en ningún, caso la sustitución del producto posterior a una intervención por avería. - La garantía se limita a la sustitución o reparación gratuita de las partes que, a juicio del fabricante no funcionen correctamente. No entran dentro de la misma los materiales de consumo y las herramientas. - Las prestaciones bajo garantía serán realizadas por el revendedor al que se ha realizado la compra del producto, o bien por la Casa Fabricante, dejando sobreentendido que el transporte, riesgos y gastos quedará a cargo del cliente. - La garantía caduca si el producto ha sido forzado o reparado por personal no autorizado. - La presente garantía sustituye y excluye cualquier otra garantía debida por el revendedor por ley o contrato y define todos los derechos del cliente con respecto a las imperfecciones, defectos y/o faltantes en cantidad del pedido de los productos comprados. - Para cualquier controversia jurídica es reconocida Tribunal competente de residencia de los fabricantes. 	<p>CONDIÇÕES DE GARANTIA</p> <ul style="list-style-type: none"> - A garantia tem a duração de 12 meses e está subordinada à apresentação de uma cópia de idoneo documento fiscal ou fatura comprovante da data da compra. - O produto está garantido contra vícios e defeito dos materiais, de fabricação e montagem ou por 12 meses da data da fatura de compra. A garantia consiste na substituição ou reparação das partes que constituem o produto que resultem defeituosas. A garantia não prevê a substituição do produto devido a intervenção por avaria. - A garantia limita-se, portanto, à substituição ou reparação gratuita das partes que, a juízo do construtor, não funcionem bem. Não reentram na mesma os consumíveis e os utensílios. - As prestações sob garantia serão de competência do revendedor no qual foi efectuada a compra do produto ou, em alternativa, pela firma construtora, ficando assente que o relativo transporte, despesas e riscos são a cargo do cliente. - A garantia decai se o produto for alterado ou reparado por pessoal não autorizado. - A presente garantia substitui e exclui qualquer outra garantia devida pelo revendedor por lei ou por contrato e define todos os direitos do cliente em relação a vícios e defeitos e/ou falta de qualidade relativamente aos produtos comprados. - Para qualquer litígio jurídico é reconhecida Tribunal competente da residência do fabricante.
<p>УСЛОВИЯ ГАРАНТИИ</p> <ul style="list-style-type: none"> - Настоящая гарантия действительна в течение 12 месяцев и обусловлена предъявлением настоящей сертификата вместе с соответствующим документом о покупке или фактурой, подтверждающей дату покупки. - На изделие предоставляется гарантия против изъянов и дефектов материалов, изготовления и сборки в течение срока, указанного в настоящем сертификате. Гарантия заключается в проведении замены или ремонта дефективных частей, составляющих изделие. Гарантия не включает в себя замену изделия в результате ремонта вследствие поломки. - Таким образом, гарантия ограничивается бесплатным проведением замены или ремонта частей, которые по усмотрению производителя считаются неисправными. Гарантия не распространяется на расходные материалы и инструменты. - Гарантийные услуги оказываются дилером, у которого была совершена покупка, или, в качестве альтернативы, фирмой-производителем, причем подразумевается, что транспортировка организуется и выполняется за счет клиента и под его ответственностью. - Гарантия утрачивается в случае неправильного обращения с изделием или ремонта, проведенного неуполномоченным персоналом. - Настоящая гарантия заменяет собой и исключает любую другую гарантию, полученную от дилера по закону или по контракту, и определяет все права клиента в отношении изъянов и дефектов и/или недостатка качества приобретенных изделий. - При возникновении любых разногласий юридического характера компетентным считается суд г. Римини – Италия – Е Для любой правовой спор является признанным компетентным судом жительства изготовителя. 	<p>GARANTIVILLKOR</p> <ul style="list-style-type: none"> - Garantint varar i 12 månader och gäller på villkor att kunden kan visa upp ett kvitto eller faktura som bevis på inköpsdatum. - Produkten garanteras mot eventuella fel och defekter i materialet, fabriktionsfel och monteringsfel i 12 månader från inköpsdatumet. Garantin består i byte eller reparation av delarna som produkten består av och som eventuellt är defekta. Den täcker aldrig byte av produkten efter eventuella försök till reparationer. - Garantin är således begränsad till ersättning eller gratis reparation av delarna som fungerar dåligt, enligt tillverkaren. Detta gäller inte förbruksartiklar och verktyg. - Garantiprestationerna ska ges av återförsäljaren som sält produkten till kunden, eller av tillverkaren, förutsatt att kunden står för transportkostnaderna och eventuella risker. - Garantin förfaller om produkten manipuleras eller repareras av personal som inte är auktoriserad för detta. - Denna garanti ersätter och utesluter varje annan garanti från återförsäljaren, enligt lag eller kontrakt, och anger alla kundens rättigheter vad gäller fel och defekter och/eller avsaknad av kvalitet i de produkter som inhandlats. - För varje tvist är erkänd behörig domstol där tillverkaren.
<p>JÓTÁLLÁSI FELTÉTELEK</p> <ul style="list-style-type: none"> - A jótállás időtartama 12 hónap. A jótállás a vásárlás napját igazoló számla vagy blokk (annak másolatának) felmutatása ellenében vehető igénybe. - A jótállás az anyaghibából, gyártási ill. összeszerelési hibából eredő meghibásodásokra terjed ki, a számlán feltüntetett vásárlás napjától számított 12 hónapig. A jótállás áll a termék hibás részeinek cseréjéből vagy ezek kijavításából. Nem foglalja viszont magában az egész termék cseréjét a hiba javítása következtében. - A jótállás kizárólag a hibás részek díjmentes javítására, cseréjére korlátozott, amik a gyártó elbírálása alapján részben vagy egyáltalán nem működnek. Nem érvényes anyagkopásra és felszerelésre. - A jótállás belüli szolgáltatást az eladó végzi, ahol történt a termék vásárlása, vagy pedig kivánság szerint a gyártó cég, de ebben az esetben az áru szállítási költsége és biztonságága, kockázata a vásárlót terheli. - A jótállás érvényét veszti ha a terméken nem hozzáértő és nem meghatalmazott személy bármilyen beavatkozást végzett. - Ez a jótállás helyettesíti és kizár minden más jótállást amire a gyártó köteles egy szerződés vagy jog alapján és meghatározza a vásárló minden jogát a vásárolt termékek hibáival, hiányosságaival, minőség hiányával szemben viszonyítva. - Minden olyan jogvitát elismert illetékes bíróság lakóhelye a gyártótól. 	<p>ΟΡΟΙ ΕΓΓΥΗΣΗΣ</p> <ul style="list-style-type: none"> - Η εγγύηση έχει διάρκεια 12 μήνες και υπόκειται στην προσκόμιση αντιγράφου του κατάλληλου φορολογικού εγγράφου ή τιμολογίου που αναγράφει την ημερομηνία αγοράς. - Το προϊόν είναι εγγυημένο για ατέλειες και ελαττώματα υλικών, κατασκευής και συναρμολόγησης για 12 μήνες από την ημερομηνία έκδοσης του τιμολογίου. Η εγγύηση καλύπτει την αντικατάσταση ή την επισκευή των μερών του προϊόντος που παρουσιάζουν τα ελαττώματα. Για κανένα λόγο, δεν προβλέπεται την ολική αντικατάσταση του προϊόντος σε περίπτωση τεχνικής επέμβασης επισκευής. - Συνεπώς, η εγγύηση καλύπτει μόνο τη δωρεάν αντικατάσταση ή επισκευή των μερών που, κατά την κρίση του κατασκευαστή, αποδείχθηκε ότι παρουσιάζουν προβλήματα λειτουργίας. Δεν καλύπτει τα αναλώσιμα υλικά και τα εργαλεία. - Οι υπηρεσίες τεχνικής υποστήριξης που καλύπτονται από την εγγύηση παρέχονται από τον πωλητή του προϊόντος ή, εναλλακτικά, από την κατασκευαστική εταιρεία. Εννοείται ότι η μεταφορά του προϊόντος θα γίνει με φροντίδα, διατήρηση και ανάληψη κινδύνου του πελάτη. - Η εγγύηση πάει να ισχύει σε περίπτωση που το προϊόν παραβιαστεί ή επισκευαστεί από μη εξουσιοδοτημένους τεχνικούς. - Η παρούσα εγγύηση αντικαθιστά και ακυρώνει όλες τις προηγούμενες εγγυήσεις που ενδεχομένως παρέχει ο πωλητής, με βάση το νόμο ή κάποιο συμβόλαιο, και καθορίζει όλα τα δικαιώματα του πελάτη όσον αφορά τα ελαττώματα και/ή την έλλειψη αναμενόμενης ποιότητας του προϊόντος που αποκτήθηκαν. - Για κάθε νομική διαφορά αναγνωρίζεται αρμόδιο δικαστήριο της κατοικίας του κατασκευαστή.



fimar

Via Sandro Pertini, 29
47826 Villa Verucchio – Rimini (Italy)
e-mail: mail@fimarspa.it
<http://www.fimarspa.it>

EAC